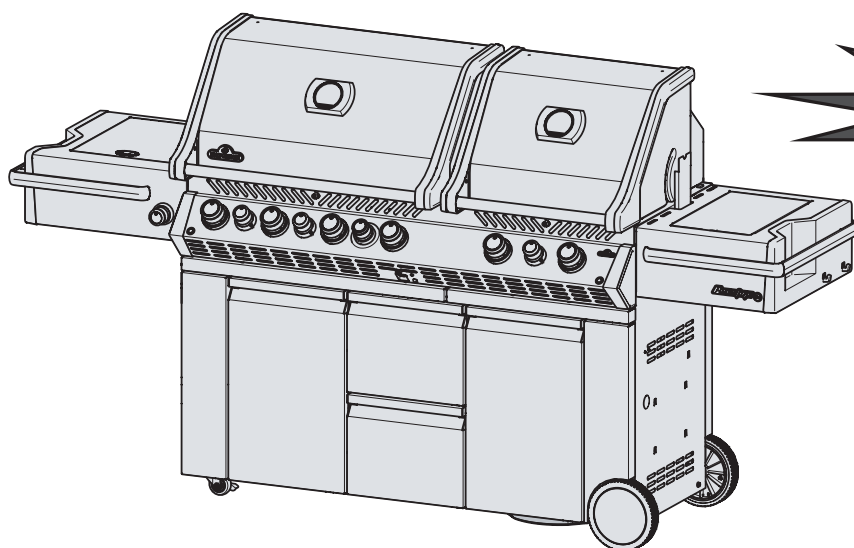


Газовый гриль должен эксплуатироваться исключительно вне помещения, в хорошо проветриваемом месте и не должен эксплуатироваться внутри здания, гаража, под навесом или любой другой замкнутой площади.



PRO825-3



ОПАСНОСТЬ

ЕСЛИ ПРИСУТСТВУЕТ ЗАПАХ ГАЗА:

- Выключите установку.
- Погасите любое открытое пламя.
- Откройте крышку.
- Если запах не развеивается отойдите от установки и свяжитесь с поставщиком газа или пожарной охраной.



ВНИМАНИЕ

Проводите розжиг данного прибора только после прочтения раздела инструкции, посвященного розжигу.
Не храните бензин или другие легковоспламеняющиеся жидкости рядом с данным прибором.
Не храните заправленные, но неиспользуемые баллоны СУГ рядом с данным прибором.
Несоблюдение данных указаний может привести к ущербу частной собственности, травмам или смерти.

Взрослые и, в особенности, дети должны быть хорошо осведомлены об опасностях высокотемпературных поверхностей. Не оставляйте маленьких детей без присмотра около газового гриля.

Устанавливавшему на заметку: Оставьте данную инструкцию владельцу гриля в качестве справочного материала.



N415-0537CE-RU SEP 11.19

Wolf Steel Europe BV
Poppenbouwing 29-31, 4191 NZ Geldermalsen,
CCI No. 51509970, THE NETHERLANDS
info@napoleongrills.nl



www.napoleon.com

Президентская Пожизненная Гарантия Napoleon с ограничениями



Продукция торговой марки NAPOLEON поставляется с высококачественными компонентами и материалами и собирается обученными работниками, которые гордятся своей работой. После сборки горелки и клапана проверяются на утечку газа и проводится пусковая проверка на сертифицированных станциях контроля качества. Перед упаковкой и отгрузкой квалифицированные работники проводят тщательный осмотр гриля, чтобы убедиться, что Вы, потребитель, получите качественную продукцию, как и ожидаете от компании Napoleon.

Компания NAPOLEON гарантирует отсутствие дефектов материалов и отделки Вашего нового прибора NAPOLEON с даты приобретения в течение указанного периода:

Детали из алюминиевого литья / топка из нержавеющей стали..	Пожизненно
Крышка из нержавеющей стали	Пожизненно
Крышка, покрытая фарфоровой эмалью	Пожизненно
Барбекю-решетки из нержавеющей стали.....	Пожизненно
Трубчатые горелки из нержавеющей стали	10 лет полное покрытие, плюс 50% скидка пожизненно
Эмалированные чугунные барбекю-решетки	10 лет полное покрытие, плюс 50% скидка пожизненно
Пластины-испарители из нержавеющей стали	5 лет полное покрытие, плюс 50% скидка пожизненно
Горелка вертела из нержавеющей стали	5 лет полное покрытие, плюс 50% скидка пожизненно
Керамические инфракрасные горелки (исключая экран)	5 лет полное покрытие, плюс 50% скидка пожизненно
Все остальные детали	2 года

*Условия и ограничения

Настоящая Ограниченная гарантия создает гарантийный период, указанный в выше приведенной таблице, для любого прибора, приобретенного у авторизованного дилера NAPOLEON, и дает право первоначальному покупателю на указанное покрытие в отношении любого компонента, замененного в течение гарантийного срока – либо компанией NAPOLEON, либо авторизованным дилером NAPOLEON - при замене компонента указанных приборов, который вышел из строя в ходе обычного использования прибора в личных целях по причине производственного дефекта. Указанная в таблице «50% скидка» означает, что в течение указанного периода компонент предоставляется покупателю со скидкой 50% от обычной розничной цены компонента. Данная Ограниченная гарантия не распространяется на аксессуары или бонусные товары.

Для большей однозначности «обычное использование прибора в личных целях» означает, что продукт установлен лицензированным авторизованным сервисным специалистом или подрядчиком в соответствии с прилагаемыми к прибору инструкциями по установке, а также согласно всем местным и национальным нормам зданий и пожарной безопасности, надлежащим образом проходил техническое обслуживание и не использовался в качестве коммунального бытового прибора или в коммерческих целях.

Аналогичным образом «выход из строя» не включает в себя: чрезмерное пламя, вспышки пламени, вызванные такими условиями окружающей среды, как сильный ветер или несоответствующая вентиляция, царапины, вмятины, коррозию, износ покраски и покрытий, выцветание, вызванные нагревом, абразивными или химическими чистящими средствами или воздействием ультрафиолетовых лучей, скол деталей с фарфоровым эмалевым покрытием или иные повреждения, вызванные неправильным использованием, несчастным случаем, градом, возгоранием жира, отсутствием технического обслуживания, агрессивными средами, такими как соль или хлор, модифицированием прибора, порчей, небрежным обращением или установленными деталями других производителей. Если ухудшение деталей

происходит до той степени, когда их больше невозможно использовать (ржавление или прогорание) в течение срока действия гарантийного покрытия будет предоставлена запасная деталь.

Исключительной ответственностью NAPOLEON, определенной настоящей Ограниченной гарантией, является запасная деталь. Ни при каких обстоятельствах NAPOLEON не несет ответственности за расходы по установке, работе или за любые иные расходы или траты, связанные с переустановкой гарантийной детали, за любой ненамеренный, косвенный или непрямой ущерб, или за любые транспортные расходы, затраты на рабочую силу или экспортные пошлины.

Данная Ограниченная гарантия предоставляется в дополнение к любым правам, предоставленным Вам местным законодательством. Соответственно, данная Ограниченная гарантия не налагает никаких обязательств на NAPOLEON по хранению запасных деталей на складе. В соответствии с наличием деталей NAPOLEON может по своему усмотрению выполнить все обязательства, предоставив клиенту пропорциональный кредит в отношении нового прибора. По окончании первого года в отношении данной Гарантии компания NAPOLEON по своему усмотрению может выполнить в полном объеме все обязательства по данной Гарантии путем возмещения первоначальному покупателю, получившему данную гарантию, оптовой стоимости гарантийной детали/деталей с дефектом.

При подаче каких-либо гарантийных претензий в отношении компании NAPOLEON необходимо вместе с серийным номером и номером модели предоставить чек на купленный товар или его копию.

Компания NAPOLEON оставляет за собой право своими силами или силами своих представителей производить предварительную проверку/осмотр поврежденного/дефектного прибора или детали до удовлетворения любого гарантийного требования. Чтобы получить гарантийное покрытие, Вам необходимо обратиться в Службу поддержки клиентов NAPOLEON или к авторизованному дилеру NAPOLEON.



www.napoleon.com



ВНИМАНИЕ! Несоблюдение данных указаний может привести к ущербу частной собственности, травмам или смерти. Прочитайте и следуйте всем предупреждениям и указаниям, данным в инструкции.

Практика безопасной эксплуатации

- Данный газовый гриль должен быть в точности собран согласно указаниям, изложенным в данном руководстве. Если гриль собирали в магазине, вы должны проверить правильность сборки и убедиться в отсутствии утечки газа.
- Полностью прочитайте инструкцию перед тем, как приступить к эксплуатации газового гриля.
- В устройство газового гриля не должно вноситься никаких изменений или модификаций.
- Тщательно следуйте указаниям по розжигу во время эксплуатации гриля.
- Пропана должен быть полностью закрыт, когда гриль не эксплуатируется.
- Не допускайте нахождения детей и домашних животных вблизи гриля, НЕ позволяйте детям забираться внутрь корпуса.
- Не оставляйте детей без присмотра около гриля, не позволяйте им играть с установкой.
- Данное устройство не предназначено для использования людьми (и детьми) со сниженными физическими, сенсорными или умственными способностями, или с отсутствием опыта, помимо случаев, когда им были даны чёткие указания, и они выполняют работы под руководством лица, ответственного за их безопасность.
- Не оставляйте работающий гриль без присмотра.
- Не перемещайте гриль во время эксплуатации.
- Данный гриль предназначен только для домашнего пользования.
- Данный газовый гриль не должен устанавливаться в или на жилых автофургонах и / или лодках.
- Газовый гриль должен храниться исключительно вне помещения в хорошо проветриваемом месте и не должен эксплуатироваться внутри здания, гаража, под навесом или любой другой замкнутой площади.
- Сохраняйте дистанцию между грилем и горючими материалами (27" (685mm) от задней стенки установки и 7" (178 mm) по бокам). Рекомендуем оставлять большие пространства, если речь идёт о виниловой обивке или оконных рамах.
- Все вентиляционные отверстия корпуса баллона должны быть в чистоте и порядке.
- Запрещена эксплуатация установки, расположенной под какой либо конструкцией сгораемого типа.
- Располагайте гриль таким образом, чтобы он был защищён от ветра. Сильный ветер негативно сказывается на кулинарных показателях газового гриля.
- Когда газовый гриль хранится внутри помещения, баллон с пропаном должен быть отключен от гриля и храниться вне помещения в хорошо проветриваемом месте; баллоны не должны храниться внутри помещения, гаража или другой замкнутой площади.
- Перед каждым использованием осмотрите газовые шланги. Если присутствуют доказательства повышенного износа, то шланг должен быть заменён на новый, одобренный производителем, до эксплуатации газового гриля.
- Не храните запасные баллоны с СУГ внутри или рядом с корпусом гриля.
- Не заправляйте баллоны больше чем на 80% от общего объёма.
- При замене газового баллона убедитесь, что неподалёку отсутствуют источники возгорания. Не курите.
- Регулярно убеждайтесь в отсутствии течи перед включением, даже если гриль был приобретён полностью собранным. Проводите испытания на герметичность ежегодно или при каждой замене газового баллона.
- Не используйте природный газ для питания установок, разработанных для работы на жидком пропане.
- Не пользуйтесь более лёгкими жидкостями в газовом гриле.
- Пользуйтесь только брикетами из древесного угля на поддоне для угля Napoleon, специально разработанном для данной установки.
- Все горелки должны быть выключены, во время присоединения баллона к грилю.
- Не включайте горелки при закрытой крышке.
- Не пользуйтесь задней горелкой одновременно с основной горелкой.
- Во время прогрева надлежит закрывать крышку.
- Не размещайте шланг под поддоном – обеспечьте достаточный зазор между днищем установки и шлангом.
- Следует проводить регулярную чистку подноса и заслонок во избежание скопления жира, которое может послужить причиной пожара, возникшего от возгорания жира на гриле.
- Снимите нагревательную подставку перед включением задней горелки. Жар может повредить нагревательную подставку.
- Убедитесь, что заслонки установлены согласно указаниям, данным в разделе, описывающем установку заслонок.
- Не храните зажигалки, спички или любые другие горючие материалы на боковых полках.
- Линия подачи газа не должна находиться вблизи нагретых поверхностей.
- Держите кабель электропитания на расстоянии от воды или нагретых поверхностей.
- Регулярно осматривайте трубки Вентури инфракрасных горелок на наличие посторонних предметов (например, паутина). Оперативно устраняйте засоры.
- Газовый гриль для приготовления пищи на улице и его индивидуальный запорный клапан необходимо отключать от системы газопровода во время проведения испытаний данной системы при уровнях давления, превышающих 0,5 фунта на квадратный дюйм (3,5 кПа).
- Газовый гриль для приготовления пищи на улице должен быть отключён от основной системы газопровода индивидуальным ручным запорным клапаном во время проведения испытаний данной системы при уровнях давления, превышающих 0,5 фунта на квадратный дюйм (3,5 кПа).

РАЗМЕРЫ

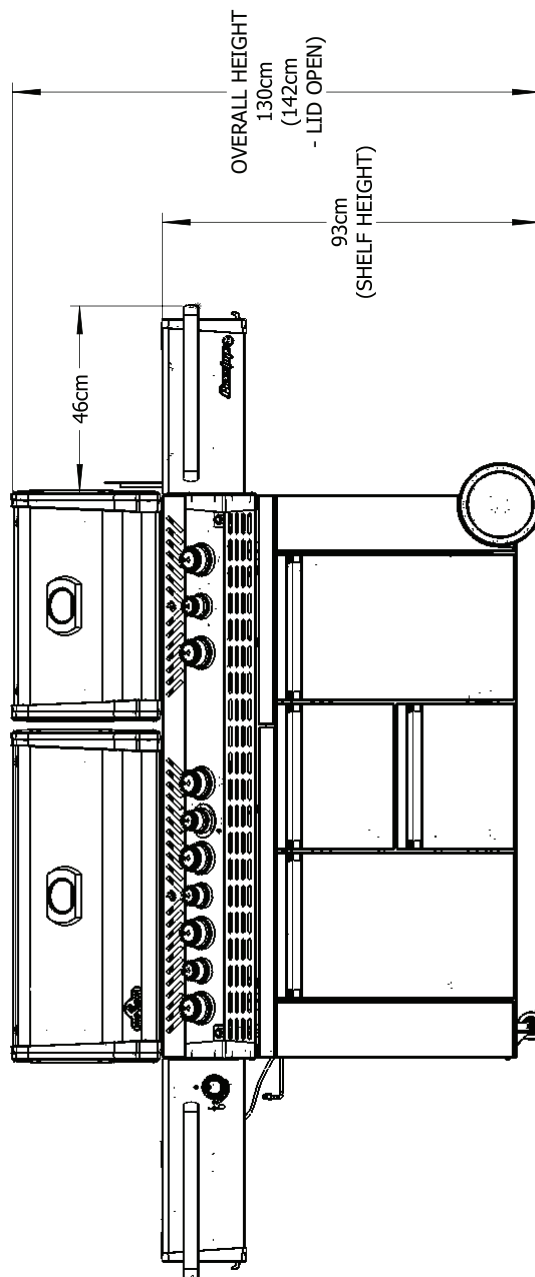
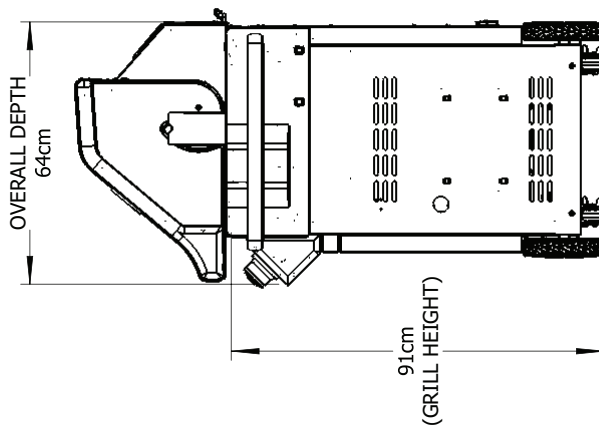
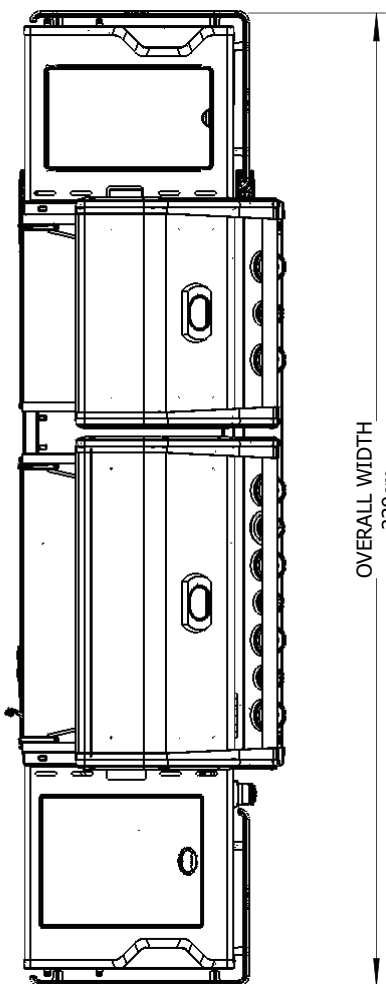
PRO825 - 3 GRILL

- 4 x 3.8 kW FLAME MAIN BURNER
- 2 x 3.8 kW I.R. MAIN BURNER
- 1 x 5.5 kW REAR BURNER
- 1 x 5.3 kW POWER SIDE BURNER
- 1 x 2.5 kW SMOKER BURNER
- 1 x 2.5 kW WARMING BURNER

GRILL SIZE : 46 cm X 72 cm = 3265 cm²
 46 cm X 47 cm = 2160 cm²
 WARMING RACK SIZE : 23 cm X 72 cm = 1635 cm²
 23 cm X 47 cm = 1080 cm²

POWER BURNER SIZE : 32 cm X 38 cm = 1190 cm²
 (NOT INCLUDED IN TOTAL GRILLING AREA)

ALL DIMENSIONS ARE APPROXIMATE





Надлежащая утилизация данного продукта

Данная маркировка означает, что данный продукт нельзя утилизировать вместе с бытовыми отходами на территории ЕС. Надлежит утилизировать устройство в соответствии со всеми надлежащими правовыми нормативами для содействия продолжительного повторного использования материальных ресурсов во избежание причинения вреда здоровью людей и окружающей природы от неконтролируемого размещения отходов. Для сдачи устройства, отработавшего свой ресурс, пожалуйста, воспользуйтесь системами сбора отходов или свяжитесь с поставщиком оборудования, у которого устройство было приобретено. Они могут принять устройство для надлежащей утилизации.

Газовый баллон

Пользуйтесь только газовыми баллонами, соответствующими действующим нормативам. Для достижения оптимальной производительности гриль должен работать на пропане. Минимальный объём баллонов с бутаном 13 кг., с пропаном – 6 кг. Убедитесь, что в баллоне достаточно газа для работы установки. Если вы не уверены, что в баллоне достаточно газа для работы установки, свяжитесь с поставщиком газовых баллонов.

- Проявляйте осторожность при использовании вентиля газового баллона.
- Запрещено пользоваться газовым баллоном, характеристики которого не соответствуют местным действующим стандартам.
- Все баллоны, диаметр которых больше 310 мм или высота которых превышает 580 мм, должны быть размещены вне шкафа на уровне земли. Баллоны диаметром 310 мм и менее, а также имеющие высоту 580 мм и менее, могут размещаться внутри шкафа на нижней полке справа. В шкафу или вблизи с прибором могут храниться только соединенные с устройством баллоны. Запасные баллоны не должны содержаться в шкафу или в непосредственной близости от операционного блока. Баллоны не должны подвергаться воздействию экстремально высоких температур и прямых солнечных лучей.



ВНИМАНИЕ! Убедитесь, что между шлангом и дном гриля находится свободное пространство. Шланги, соприкасающиеся с горячими поверхностями, могут расплавиться, дать течь, и послужить причиной пожара.

Подключение баллона: Убедитесь, что шланг регулятора газа без дефектов. Снимите крышку или вытащите пробку из клапана подачи газа. Прикрепите регулятор к вентилю газового баллона. *Перед введением гриля в эксплуатацию убедитесь в отсутствии утечки газа.* Проверка на наличие утечки должна проводиться ежегодно, каждый раз при подключении газового баллона, или при замене элемента газовой системы.

Тестовый баллон



Газовый шланг

- Если шланг и регулятор не поставляются в комплекте с газовым баллоном, то надлежит пользоваться только шлангами и регуляторами, соответствующими действующим нормативам.
- Убедитесь, что на шланг не капает горячий жир с гриля, и он не соприкасается с горячими поверхностями.
- Регулярно проверяйте состояние шланга. В случае деформации, образования трещин или износа замените шланг перед использованием установки.
- Рекомендованная длина шланга – 0,9 м. Шланг не должен быть длиннее 1,5 м.
- При установке убедитесь в отсутствие дефектов газового шланга.
- Проводите замену газового шланга до истечения срока годности, указанного на шланге.



ВНИМАНИЕ!

- Не размещайте шланг под поддоном.
- Не размещайте шланг между нижней полкой и задней стенкой.
- Не размещайте шланг над верхом задней стенки.
- При помощи двух гаечных ключей, убедитесь, что все соединения надлежащим образом затянуты. Не используйте тефлоновую ленту или трубную смазку для соединения шланга.
- Убедитесь, что шланг не соприкасается с горячими поверхностями, это может послужить причиной деформации шланга и пожара.
- Не храните запасные шланги внутри корпуса, так как при подобном хранении увеличивается вероятность контакта шланга с горячими поверхностями, что может привести к пожару.

Технические данные

В следующей таблице указаны рабочие параметры устройства.

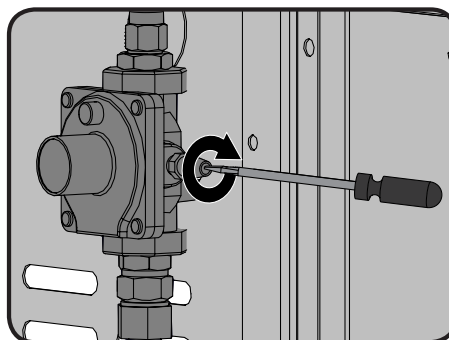
Горелка	Горелка Размер отверстия	(Общий) (полный) подвод тепла	Потребление газа (общее)
	I	I	I
Основная (пламенная)	#60	15.2 кВт	1120 г/ч
Основная (инфракрасная)	#60	7.6 кВт	560 г/ч
Задняя	1.25mm	5.5 кВт	400 г/ч
Боковая	#76 / 1.1mm	5.3 кВт	291 г/ч
Отношение к курению	#67	2.5 кВт	182 г/ч
Нотепление	#67	2.5 кВт	182 г/ч

Одобрённые газы / давления – проверьте табличку с паспортными данными и убедитесь, что она соответствует списку.

Категория газа	'ЗВ/Р(30)	'З+(28-30/37)	'ЗВ/Р(37)	'ЗВ/Р(50)
Диаметры сопел (смотрите выше)	I	I	I	I
Газы / давления	Бутан и пропан при 30 мбар	Бутан 28-30 мбар Пропан 37 мбар	Бутан и пропан при 37 мбар	Бутан и пропан при 50 мбар
Страны	BE, BG, CY, DK, EE, FI, FR, GB, HR, HU, IS, IT, LT, LU, MT, NL, NO, RO, SE, SI, SK, TR	BE, CH, CY, CZ, ES, FR, GB, GR, IE, IT, LT, LU, LV, PT, SK, SI	PL	AT, CH, DE, SK

Не вносите никаких изменений или модификаций в устройство регулятора. Пользуйтесь регуляторами, поддерживающими величины уровня давления, указанными в вышеприведённой таблице. Гриль также должен быть оборудован внутренним регулятором. Внутренний регулятор должен обладать давлением на выходе в 24,5 мбар для пропана / бутана. При необходимости замены регулятора рекомендуется приобретать регуляторы, одобренные производителем.

Данная установка оборудована внутренним регулятором, который стабилизирует давление газа и повышает производительность гриля. Данный регулятор не подлежит настройке. Контрольный отвод расположен сбоку регулятора. Он может использоваться квалифицированным обслуживающим персоналом для определения надлежащей работы регулятора. Винт внутри контрольного отвода должен быть постоянно плотно закручен, за исключением моментов, когда проводится испытание регулятора под давлением (только квалифицированным обслуживающим персоналом).



Правила электробезопасности



ПРЕДУПРЕЖДЕНИЕ! Несоблюдение данных инструкций по безопасности может привести к повреждению оборудования, ранению или смерти человека

- 230 - 240V / AC - 50HZ – 0.4A.
- Для предотвращения поражения электрическим током не погружайте провод или штепсель в воду или другую жидкость.
- Отключите электропитание перед чисткой и когда не пользуетесь оборудованием. Перед установкой или извлечением деталей дайте грилю остыть.
- Не пользуйтесь газовым оборудованием при повреждении провода электропитания, штепселя или при неправильной работе оборудования или получении повреждений различного характера. В случае необходимости ремонта свяжитесь с производителем.
- В случае повреждения провода электропитания производитель, сотрудник сервисного центра или другой квалифицированный работник должен произвести замену провода во избежание несчастных случаев.
- Не допускайте перевешивания провода через край стола или соприкосновения с горячими поверхностями.
- Используйте газовое оборудование только для тех целей, для которых оно предназначено.
- При подключении сначала подключите штепсель к газовому оборудованию, затем подключите оборудование к сети электропитания.
- С данным газовым оборудованием используйте только цепь с устройством защитного отключения.
- Не удаляйте заземляющую вилку и не используйте двухлучевой адаптер.
- Используйте только шнур-удлинитель с трехлучевой розеткой, рассчитанной на оборудование данной мощности, и разрешенный для использования вне помещений с маркировкой W-A.

Инструкции по испытаниям на герметичность



ВНИМАНИЕ! Проверка герметичности должна проводиться ежегодно, каждый раз при подключении газового баллона или при замене элемента газовой системы.



ВНИМАНИЕ! Запрещено использовать открытое пламя для проверок на наличие утечки газа. Убедитесь, что рядом с грилем отсутствуют искры или очаги открытого пламени. Искры или открытое пламя может привести к взрыву, ущербу частной собственности, тяжёлым травмам или смерти.



Испытание на герметичность: Необходимо провести испытание перед первым включением. Проводите испытания на герметичность ежегодно или при каждой замене газового баллона. Запрещено курение во время проведения испытания, также следует удалить все возможные источники возгорания. Смотрите схему испытания на герметичность для конкретных зон, подлежащих проверке. Поверните ручку горелки в верхнее положение. Откройте газоподающий вентиль.



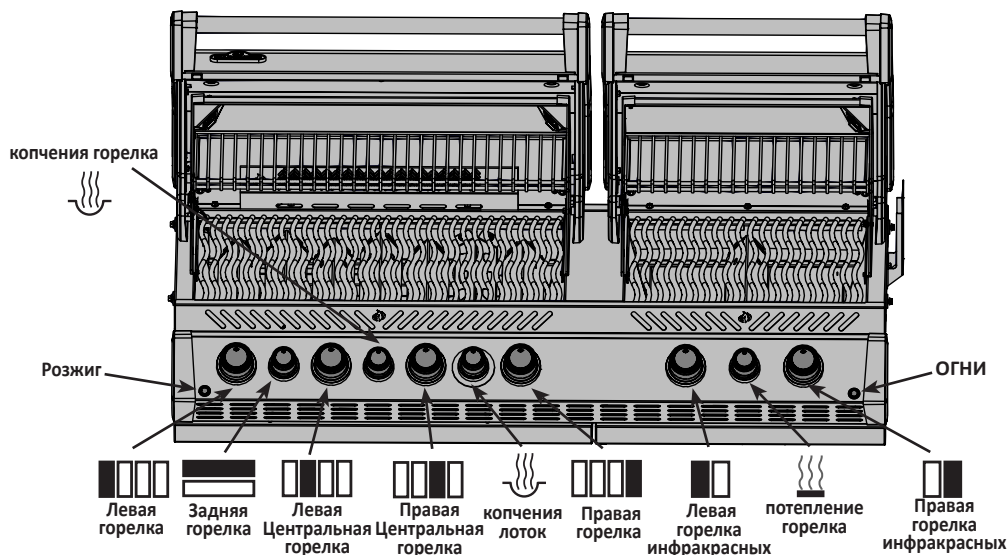
Нанесите мыльный раствор (вода и жидкое мыло в соотношении 50/50) на все соединения регулятора, шланга, коллектора и вентиля.



Пузыри означают наличие течи. Либо затяните соединение, либо обратитесь в отдел работы с клиентами Napoleon или квалифицированным специалистам для замены деталей.

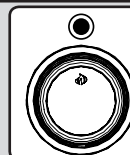
Если утечку невозможно устранить, **немедленно выключите подачу газа**, отключите баллон и обратитесь к квалифицированным специалистам. Не пользуйтесь грилем до устранения утечки.

Указания по розжигу



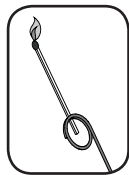
ВНИМАНИЕ! Откройте крышку гриля.

Выключенное положение (Off)



ВНИМАНИЕ! Убедитесь, что все ручки горелок находятся в выключенном положении. Медленно откройте вентиль подачи газа.

Зажигание главной горелки	Зажигание горелки для копчения	Зажигание задней горелки (если входит в комплектацию)	Зажигание боковой горелки (если входит в комплектацию)
1. Откройте крышку гриля.	1. Откройте крышку гриля.	1. Откройте крышку гриля.	1. Откройте крышку боковой горелки.
2. Нажмите и поверните ручку любой из главных горелок на максимум. Когда запальник загорелся, продолжайте надавливать на ручку горелки до тех пор, пока горелка не зажжется, а затем отпустите.	2. Нажмите и поверните ручку горелки для копчения на максимум.	2. Снимите вспомогательную барбекю-решетку.	2. Нажмите и поверните ручку боковой горелки на максимум.
3. Если запальник не зажегся, немедленно поверните ручку горелки в исходное положение «Выкл» и повторите Шаг 2 несколько раз.	3. Нажмите и удерживайте кнопку электронного поджига до тех пор, пока горелка не зажжется, или подожгите при помощи спички.	3. Нажмите и поверните ручку задней горелки на максимум.	3. Нажмите и удерживайте кнопку электронного поджига до тех пор, пока горелка не зажжется, или подожгите при помощи спички.
4. Если запальник и горелка не зажигаются в течение 5 секунд, поверните ручку горелки в положение «Выкл» и подождите 5 минут, чтобы выделившийся газ ушел. Повторите Шаг 2 и Шаг 3 или подожгите при помощи спички.	4. Если горелка не зажигается в течение 5 секунд, поверните ручку горелки в положение «Выкл» и подождите 5 минут, чтобы выделившийся газ ушел. Повторите Шаг 2.	4. Нажмите и удерживайте кнопку электронного поджига до тех пор, пока горелка не зажжется, или подожгите при помощи спички.	4. Если горелка не зажигается в течение 5 секунд, поверните ручку горелки в положение «Выкл» и подождите 5 минут, чтобы выделившийся газ ушел. Повторите Шаг 2.
5. При зажигании гриля спичкой, зажмите спичку в прилагающемся держателе для спичек. Опустите зажженную спичку через решетку гриля и пластину-испаритель, одновременно поворачивая ручку соответствующей горелки на максимум.		5. Если горелка не зажигается в течение 5 секунд, поверните ручку горелки в положение «Выкл» и подождите 5 минут, чтобы выделившийся газ ушел. Повторите Шаг 3.	



ВНИМАНИЕ! Не используйте заднюю горелку одновременно с работающей главной горелкой.

Рекомендации по приготовлению пищи

Первый розжиг: Когда гриль включён в первый раз присутствует слабый запах. Это нормальное временное явление вызванное выжиганием внутренней покраски и смазочных веществ, задействованных при производстве, и не случится повторно. Оставьте горелки включенными примерно на 30 минут.

Не располагайте данный газовый гриль в местах с сильным ветром. Во время приготовления блюд сильный ветер снижает производительность газового гриля. В редких случаях, когда сильный ветер непрерывно поступает со стороны задней панели гриля, тепло может начать циркулировать под панелью управления. Это может привести к тому, что панель накалится, а ручки горелок начнут деформироваться.

В комплектацию “Napoleon” входит дефлектор ветра, который помогает предотвратить возможность неправильного нагрева конструкции. Обратитесь к “Quick Assembly Guide” для инструкции по установке.



ВНИМАНИЕ! Компания Napoleon не несет ответственности за чрезмерное пламя и потухание, вызванные условиями окружающей среды, такими как сильный ветер, а также возникающими вследствие неправильного вентилирования.

Пользование главной горелкой: При жарке пищи мы рекомендуем предварительно прогреть гриль, включив все главные горелки на максимальный огонь при закрытой крышке приблизительно на 10 минут. Пищу, которая готовится быстро (рыба, овощи), можно жарить на гриле с открытой крышкой. Готовка при закрытой крышке обеспечивает более высокую температуру в гриле, что уменьшает время готовки и позволяет прожаривать мясо более равномерно. Пищу, время приготовления которой более 30 минут, например, жаркое, можно готовить непрямым способом (огонь горелки находится сбоку от готовящейся пищи). Для приготовления блюд из постного мяса, например куриной грудки или постной свинины, смазывайте решетку небольшим количеством масла перед нагреванием, чтобы избежать пригорания продуктов. Приготовление мяса с большим содержанием жира может привести к воспламенению стекающего жира. чтобы этого избежать, отрежьте жир или уменьшите температуру. Крышку держите открытой. Более подробная информация содержится в кулинарной книге Ваш всесезонный гриль.

Пользование инфракрасной главной горелкой (при наличии): Следуя инструкциям по зажиганию инфракрасной боковой горелки, включите горелку на максимум на 5 минут при открытой крышке или пока керамические горелки не станут красными. Расположите пищу на гриле и готовьте в течение времени, указанного в таблице приготовления пищи на инфракрасной горелке. По своему усмотрению продолжайте приготовление пищи, установив горелку на максимальную, среднюю или минимальную мощность, часто переворачивая продукты, или поместите продукты на главную горелку гриля, закройте крышку и оставьте на медленном огне до приготовления пищи.



ОСТОРОЖНО! Из-за сильного нагревания инфракрасных горелок пища, оставленная без присмотра, может быстро сгореть. Если во время готовки инфракрасная горелка включена на максимум, держите крышку открытой. Сильное нагревание обеспечивает достаточную температуру для жарки даже при открытой крышке. Это также позволяет следить за пищей, чтобы она не пригорела.

Прямое приготовление: Поместите пищу над работающей горелкой. Данный метод приготовления обычно применяется для обжарки и для пищи не требующей увеличенного времени приготовления, такой как: гамбургеры, стейки, куриное филе или овощи. Пища сначала зажаривается для сохранения сока и вкуса, а затем температура понижается для завершения приготовления, согласно вашим требованиям.

Непрямой способ приготовления: При одной или нескольких работающих горелках, поместите пищу на гриль над неработающей горелкой. Циркуляция жара медленно и равномерно проводит тепловую обработку, готовя пищу. Приготовление подобным методом схоже с приготовлением в духовке и обычно, применяется для больших кусков мяса, таких как: жаркое, курица или индейка, но также может применяться и для пищи склонной к возгоранию, или для копчения. Понижение температуры и увеличения времени приготовления позволяет готовить более нежно обработанную пищу.

Пользование задней горелкой (при наличии): перед началом использования снимите нагревательную подставку, т.к. она может повредиться в результате сильного нагревания. Также следует убрать стальные решетки, если они препятствуют движению вертела. Задняя горелка предназначена для использования с комплектом вертелов (которые поставляются с большинством задних горелок), поставляемых вашим дилером. Смотрите инструкцию по сборке вертелов.

Для использования противовеса – снимите мотор вертела с газового гриля. Установите вертел с мясом, которое вы собираетесь приготовить, на кронштейны внутри гриля. Затяните плечо рычага противовеса и взвесьте для уравнивания. Установите мотор и начинайте готовить. Под мясом поставьте металлическую тарелку, чтобы в нее стекал жир с мяса для поливания во время готовки и приготовления натуральной вкусной подливы. По желанию можно добавить жидкость для поливания. Для запекания мяса в собственном соку сначала обжарьте мясо на горелке, включенной на максимум, до появления коричневой корочки, затем снизьте температуру и продолжайте готовить. Крышка должна быть закрыта. Мясо будет отлично прожарено снаружи, а внутри будет сочным и мягким. Например, курица весом 3 фунта (1,5 кг) хорошо прожарится на вертеле примерно за полтора часа на среднем огне. Более подробная информация содержится в кулинарной книге Ваш всесезонный гриль.



ВНИМАНИЕ! Соус для барбекю и соль могут быть коррозионными и привести к быстрому износу компонентов газового гриля, если их регулярно не чистить. После окончания готовки разберите компоненты вертела, тщательно промойте теплой мыльной водой, храните в закрытом помещении.

Горелка для копчения: горелка для копчения предназначена для использования в сочетании с поддоном для копчения. Следуйте инструкциям по зажиганию горелки для копчения и включите горелку на максимум на 10 минут, уменьшая жар в соответствии с указаниями.

Откройте отсек для копчения и поместите небольшое количество **древесной щепы** в ту часть поддона для копчения, где нет отверстий. Поскольку «перекоптить» продукты достаточно легко, на первых порах рекомендуется использовать небольшое количество щепы. Все, что необходимо, чтобы получить аромат дымка, - это тонкая струйка дыма. Не нужно, чтобы дым валил клубами из гриля, поскольку так на еде останется нагар, а сама еда не будет иметь приятного вкуса.

Замачивание древесной щепы перед использованием замедлит горение и усилит аромат дыма. Древесину для копчения можно приобрести в различных формах: крупная щепа, мелкая щепа, древесная мука и пеллеты. Она также поставляется в различных вариантах ароматов - от яблока до грецкого ореха, каждый из которых придает блюдам различный вкус. Используйте только ту древесную щепу, которая, по вашим данным, ранее не обрабатывалась, или лучше приобретайте щепу у официального дилера компании Napoleon.

Использование боковой горелки (при наличии): боковую горелку можно использовать в качестве плиты для приготовления соусов, супов и т.д. Для лучшей работоспособности расположите газовый гриль таким образом, чтобы боковая горелка была защищена от ветра.



ПРЕДУПРЕЖДЕНИЕ! Никогда не готовьте пищу непосредственно на решетке боковой горелки. Она предназначена для приготовления пищи только в горшках и сковородах.

ПРЕДУПРЕЖДЕНИЕ! Не закрывайте крышку боковой горелки во время ее использования или пока она горячая.

ПРЕДУПРЕЖДЕНИЕ! Не используйте боковую горелку для жарки, поскольку приготовление пищи в масле может привести к опасным ситуациям.

ИК тепловое излучение

Большинство людей не имеют представления о том, что солнце согревает землю инфракрасной энергией. Инфракрасная энергия – разновидность электромагнитной энергии с длиной волны слегка превышающей красный конец видимого светового спектра, но не достигающей длины радиоволны. Она была открыта в 1800 году Сэром Уильямом Гершельем, который разложил солнечный луч на составляющие при помощи призмы. Он показал, что большинство тепла в луче расположено в область красного конца спектра, где отсутствовал видимый свет. Большинство материалов быстро впитывают инфракрасную энергию в широком диапазоне длины волн, тем самым повышая собственную температуру. Этот же феномен отвечает за тепло, которое мы чувствуем, находясь на солнечном свету. Инфракрасные лучи путешествуют через вакуум космоса от солнца к земле, проходят через атмосферу и проникают в нашу кожу. Это повышает молекулярную активность кожи, которая приводит к внутреннему трению и производству тепла, которое мы и чувствуем.

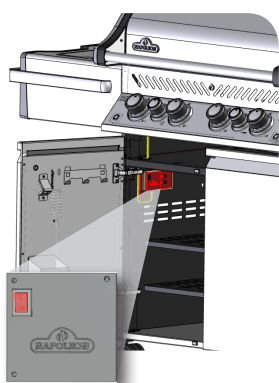
Еда, приготовленная при помощи инфракрасных источников тепла, нагревается по тому же принципу. Приготовление на древесном угле – наиболее знакомый пример приготовления пищи при помощи инфракрасных источников тепла. Горящие брикеты излучают инфракрасное излучение, и пища готовится не сушась. Соки или жиры, попадающие с пищи на угли, испаряясь, придают пище незабываемый аромат и вкус. Инфракрасная горелка Napoleon работает похожим образом. В каждой горелке существует 10 000 отверстий, пламя проходит через них, и поверхности светится красным цветом. Это свечение производит излучение схожее с излучением, производимым древесным углём. Инфракрасные горелки обладают более плотно нагреваемыми участками, которыми легче управлять, чем жаром древесного угля. Для быстрой жарки горелки можно перевести в верхнее положение, но можно ими пользоваться и для более медленного приготовления. Все мы знаем как много хлопот с жаром древесного угля. Обычные газовые горелки работают по другому принципу. Воздух, окружающий горелку, нагревается вследствие процесса горения, затем поднимается к приготавливаемой пище. Это обеспечивает температуру, незаменимую для приготовления более изысканных блюд, таких как блюда из морепродуктов или овощей, в то время как инфракрасные горелки Napoleon предоставляют жар для приготовления сочных, вкусных стейков, гамбургеров и других мясных блюд. Для получения советов по приготовлению и продолжительности приготовления смотрите раздел, посвященный таблице готовки на инфракрасном гриле.

Таблица готовки на инфракрасном гриле


Блюдо	Настройки	Время готовки	Полезные рекомендации
Стейк Толщиной 1 дюйм (2,54 см)	Сильный огонь 2 мин. с каждой стороны. Сильный огонь 2 мин. с каждой стороны, затем на среднем огне. Сильный огонь 2 мин. с каждой стороны, затем на среднем огне	4 мин. – полусырой 6 мин. – средняя прожарка 8 мин. – хорошо прожаренный	При выборе мяса для гриля спрашивайте мраморное мясо с особым распределением жира. Жир применяется для смягчения мяса во время готовки и сохраняет его сочность.
Гамбургер Толщиной 1/2 дюйма (1,27см)	Сильный огонь 2 мин. с каждой стороны. Сильный огонь 2 1/2 мин. с каждой стороны. Сильный огонь 3 мин. с каждой стороны.	4 мин. – полусырой 5 мин. – средняя прожарка 6 мин. – хорошо прожаренный	Приготовление гамбургеров на заказ стало легче благодаря изменению толщины котлет. Для добавления мясу экзотической нотки добавьте стружку дерева гикори в смокер Наполеон.
Кусочки куриного мяса	Сильный огонь 2 мин. с каждой стороны, затем на среднем и медленном.	20-25 мин	Мясо без кожицы нарежьте кусочками 3/4 дюйма, чтобы распределить его на гриле. Это позволяет готовить быстрее и равномерно. Чтобы придать блюду особый вкус, добавьте стружку мескитового дерева в смокер Наполеон.
Свиная отбивная	Средний огонь	6 мин с каждой стороны	Отрежьте лишний жир перед готовкой. Чтобы мясо получилось более мягким, выбирайте куски потолще.
Свинные ребрышки	5 мин на сильном огне, на медленном огне в конце приготовления	20 мин с каждой стороны, часто переворачивайте	Выбирайте более мясистые и нежирные ребрышки. Жарьте на гриле, пока мясо не будет с легкостью отделяться от костей.
Отбивные из молодой баранины	5 мин на сильном огне, на среднем огне в конце приготовления	15 мин с каждой стороны	Отрежьте лишний жир перед готовкой. Чтобы мясо получилось более мягким, выбирайте куски потолще
Хот-доги	Средний - медленный	4-6 мин	Выбирайте сосиски больших размеров. Перед готовкой снимите пленку.

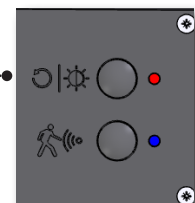
Инструкция по освещению

Датчик движения, кнопки, подсветка шкафчиков и духовки




Переведите переключатель в положение "ON", который располагается внутри шкафчиков гриля. Загорятся красные и синие светодиоды. Настройте освещение в режим "по умолчанию".

Яркость: Нажмите кнопку , чтобы изменить режим яркости от самого яркого (100%) до средне-яркого (65%) или бледно-яркого (35%). Это можно изменить только тогда, когда кнопки находятся в белом или синем режимах.



Датчик движения:

- Цвета кнопок и лого будут включены только тогда, когда движение будет зафиксировано в пределах 1 метра от вашего гриля. Они выключатся после 15 минут неиспользования.
- Когда датчик движения включен (горит синим светодиодом), вы можете включать и выключать свет шкафчиков и духовки с помощью переключателя (ON/OFF).
- Нажмите кнопку движения , чтобы выключить датчик. Теперь весь свет контролируется переключателем (ON/OFF).
- Подсветка шкафчиков и духовки погаснет через два часа.

Если датчик движения выключен, подсветка шкафчиков и лого также выключиться через два часа.




Режимы освещения


Режим по умолчанию

- Режим освещения кнопок - синий
- 100 % режим яркости
- Датчик движения включен


Режим подсветки кнопок

- Синий
 - Белый
 - Зеленый - режим цветового спектра
- Яркость можно регулировать только в этих режимах

Выберите режим подсветки, удерживая  переключатель, чтобы переключиться с синего на белый или зеленый режим. Отпустите его в нужном режиме.

Вернитесь в режим по умолчанию: удерживая кнопку  в течении 2 секунд..

Выберите цвет

- Если ваши кнопки находятся в режиме "цветовой спектр", то кнопки и лого будут медленно переключаться между цветовым спектром, начиная с зеленого.
- Дважды быстро нажмите , чтобы остановить спектр при любом выбранном вами цвете
- Еще раз нажмите дважды, чтобы он продолжал менять цвета.



N415-0537CE-RU SEP 11.19



www.napoleon.com



Инструкция по чистке

ВНИМАНИЕ! При обслуживании гриля всегда надевайте защитные перчатки и очки.

ВНИМАНИЕ! Во избежание получения ожогов технический осмотр гриля следует проводить только тогда, когда он остынет. Избегайте контакта с горячими поверхностями без защитных средств. Убедитесь, что горелки выключены. Чистку гриля проводите в таком месте, где чистящие вещества не нанесут вред окружающей среде. не чистите части газового гриля чистящими средствами для духовки. Для чистки кулинарных решеток и других частей гриля не пользуйтесь посудомоечной машиной. Соусы для барбекю и соль могут быть коррозионными и привести к быстрому износу компонентов газового гриля, при отсутствии регулярной чистки.

ПРИМЕЧАНИЕ: Нержавеющая сталь имеет тенденцию к окислению или выцветанию в присутствии хлоридов и сульфидов, в особенности в прибрежных районах с тёплой атмосферой и повышенной влажностью, а также рядом с бассейнами и джакузи. Эти пятна похожи на ржавчину, но их легко удалить, и, несложно предотвратить их появление. Для предотвращения и удаления пятен чистите все поверхности из нержавеющей стали каждые 3-4 недели, или согласно необходимости, пресной водой и / или чистящим средством для нержавеющей стали.

Решётки и нагревательная подставка: Решётки и нагревательную подставку лучше всего чистить латунной проволочной щёткой во время подогрева гриля. Стальную проволочную щётку можно использовать для удаления наиболее трудных пятен. Нормальным явлением считается потеря изначального цвета решётки из нержавеющей стали (при наличии) под воздействием высоких температур при приготовлении пищи.

Панель управления: Текстовая информация панели управления, напечатанная прямо на нержавеющей стали, при надлежащем уходе сохранит свой цвет и разборчивость для прочтения. Для чистки панели пользуйтесь только тёплой мыльной водой. Не пользуйтесь абразивными чистящими средствами, особенно на части панели, содержащей текстовую информацию, или она постепенно сотрётся.

Чистка внутри газового гриля: Снимите решётки для приготовления пищи. Удалите нежелательные остатки латунной проволочной щёткой с боков литья и под крышкой. Для надлежащей чистки заслонки следует воспользоваться шпателем или скребком, затем удалите золу латунной проволочной щёткой. Удалите с заслонки нежелательные остатки латунной проволочной щёткой. Сметите нежелательные остатки, находящиеся в газовом гриле в поддон.

ВНИМАНИЕ! Скопившийся жир может стать причиной возгорания.

Поддон: Скопившийся жир может стать причиной возгорания. Регулярно проводите чистку поддона (каждые 4-5 приготовлений пищи с применением гриля или по мере необходимости) во избежание скопления жира. Жир и капли жира проходят через поддон, расположенный под газовым грилем, и скапливаются в съёмном подносе для жира, расположенном под поддоном. Для доступа к съёмному подносу для жира или для чистки поддона отодвиньте поддон. Не выстилайте поддон алюминиевой фольгой, песком или другим материалом, так как это может помешать свободному перемещению жира. Для надлежащей чистки поддона следует воспользоваться шпателем или скребком. Следует менять съёмный поднос для жира каждые 2 – 4 недели, в зависимости от частоты использования гриля. Для предоставления запасных деталей обращайтесь к вашему поставщику газовых грилей Napoleon.

Чистка поверхности гриля: Не пользуйтесь абразивными чистящими средствами или стальную проволочную щётку для чистки керамических деталей или деталей из нержавеющей стали гриля Napoleon. Подобные методы уборки повреждают покрытие. Внешние поверхности гриля надлежит чистить тёплой мыльной водой, пока металл еще не окончательно остыл. Для чистки нержавеющей поверхностей пользуйтесь чистящим средством для нержавеющей стали или неабразивным чистящим средством. Всегда вытирайте поверхность по направлению зерен. Со временем детали из нержавеющей стали теряют окраску и приобретают золотой или коричневый оттенок. Потеря цвета не влияет на работоспособность гриля. Обращайтесь с деталями с керамической эмалью с особой осторожностью. Глазурованное декоративное покрытие, закреплённое горячей сушкой, напоминает стекло, и от удара может расколоться. При необходимости, Napoleon производит ремонт керамического покрытия.

Освещение: Лицевую поверхность лампы можно очистить при помощи теплого мыльного раствора и мягкой чистой тряпки. Для удаления устойчивых загрязнений допускается использование небольшого количества обезжиривающего средства. Не используйте абразивные чистящие средства, так как они могут поцарапать или повредить лицевую поверхность ламп освещения.

Боковая горелка: После приготовления блюд рекомендуется оставить горелку работающую на максимуме, чтобы прогорели все остатки жира и пищи, которые могли на нее попасть. Внешнее кольцо горелки можно очищать щеткой с латунным ворсом. Никогда не чистите щеткой центральную часть горелки, поскольку щетка повредит керамическое покрытие. Если отверстия на внешнем кольце начинают забиваться капающим с блюд жиром или коррозионными образованиями, используйте для прочистки разогнутую канцелярскую скрепку или прилагающееся сверло для очистки отверстий горелок. Просверлите заблокированные отверстия при помощи данного сверла и небольшой аккумуляторной дрели.

Рекомендации по техническому обслуживанию

Мы рекомендуем вызвать сертифицированных специалистов для тщательной проверки и ежегодного обслуживания. Не допускайте наличия горючих материалов, бензина и других легко воспламеняющихся жидкостей и горючих испарений вблизи газового гриля. Не закрывайте доступ для потока вентиляции и воздуха для сжигания. Вентиляционное отверстие корпуса баллона (расположенного сбоку тележки и спереди и сзади нижней полки) должно быть чистым и не закрытым.



ВНИМАНИЕ! Во время проведения чистки гриля необходимо носить защитные перчатки и защитные очки.

ВНИМАНИЕ! Перед проведением чистки обязательно выключение установки и отключения подачи газа. Во избежание получения ожогов техническое обслуживание надлежит проводить после того, как гриль полностью остыл. Проводите испытания на герметичность ежегодно, при каждой замене газового баллона или при наличии запаха газа.

Горелка: горелки изготовлены из прочной нержавеющей стали 304, но сильное нагревание и коррозионная среда могут привести к образованию коррозии поверхности. Коррозию можно удалить с помощью латунной проволочной щетки.

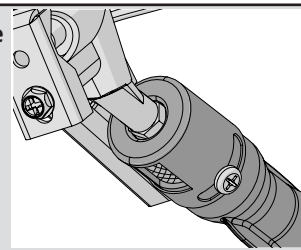
ОСТОРОЖНО! Берегитесь пауков.

Запах пропана и натурального газа притягивает пауков и насекомых. Горелка оснащена защитной сеткой от насекомых на воздушной заслонке, что снижает вероятность того, что насекомые заведутся внутри горелки, но не решает эту проблему до конца. Гнездо или паутина могут привести к тому, что пламя в горелке будет желтого или оранжевого цвета, либо может привести к возгоранию (обратному удару пламени) в воздушной заслонке под панелью управления. Для чистки внутренней части горелки, ее необходимо снять с газового гриля: Снимите решетку для приготовления пищи и рифленую плиту. Отвинтите болт, который крепит горелку к стенке. Чтобы снять горелку наклоните ее слегка назад, затем потяните вверх. Чистка: для чистки внутренней поверхности горелки используйте щетку для труб Вентури. Уберите остатки загрязнения из горелки через газовпускное отверстие. Проверьте, не заблокированы ли выходные отверстия горелки и сопла клапана. Отверстия горелки могут закрываться из-за скопления загрязнения и образования коррозии, очистите их с помощью развернутой канцелярской скрепки или инструмента для чистки отверстий. Просверлите отверстия с помощью сверла аккумуляторной дрели. Легче очистить отверстия, если горелка снята с гриля, но также чистку можно проводить и при установленной горелке. Во время сверления отверстий не допускайте деформацию сверла, т.к. это может привести к его поломке. Эта дрель предназначена только для отверстий горелки, а не для латунных насадок, которые регулируют поток газа в горелке. Следите за тем, чтобы не превышать размера отверстий. Убедитесь, что экран защиты от насекомых чистый, плотно установлен и на нем нет загрязнений.

Повторная установка: Повторная установка горелки выполняется в обратном порядке. Убедитесь, что при установке клапан находится в горелке. Замените заслонку и/или затяните винты для завершения установки.



ВНИМАНИЕ! При установке горелки после чистки обратите особое внимание на надлежащее положение клапана / сопла по отношению к горелке перед включением вашего газового гриля. Если вентиль расположен ненадлежащим образом (вне трубы горелки), существует опасность взрыва или пожара.



Защита инфракрасных горелок: Инфракрасные горелки вашего гриля спроектированы для долгой эксплуатации, но для этого необходимо обеспечить керамические поверхности надлежащим уходом. Трещины приведут к неисправностям в работе горелок. Следующие пункты предоставляют информацию о причинах трещин и способах их устранения. Повреждения, вызванные несоблюдением данных указаний, могут привести к прекращению гарантийных обязательств.

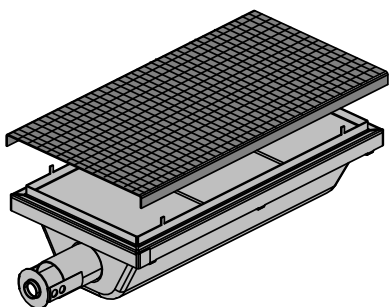
1. Столкновение с твердыми предметами – не позволяйте твердым предметам падать на керамическую поверхность. Аккуратно снимайте или устанавливайте решетку для приготовления пищи и аксессуары на или с гриля.
2. Контакт с водой или другими жидкостями – холодные жидкости, входящие в контакт с горячими

керамическими поверхностями может стать причиной трещин. Не тушите пламя гриля водой. Если керамическое покрытие горелки покрыто влагой во время простоя, эксплуатация горелки может стать причиной появления пара, который обладает достаточным давлением для повреждения керамической поверхности. Повторное покрытие керамического покрытия влагой может вызвать вздутие и расширение. Это расширение вызывает давление на керамическую поверхность, которая может служить причиной трещин и сколов.

- i) Не пользуйтесь водой для борьбы с выбросами пламени.
- ii) Не пользуйтесь инфракрасной горелкой вне помещения во время дождя.
- iii) Если рядом с горелкой находится вода (после дождя, вода разбрызгивателя, и т.д.), осмотрите керамическое покрытие на предмет наличия влаги. Если на керамическое покрытие присутствует влага, извлеките горелку из гриля. Переверните её для устранения воды и положите её снаружи для просушки.

3. Ненадлежащая циркуляция горячего воздуха гриля – при наличие работающей вентиляции горячий воздух должен всегда находить выход. Если горячий воздух не находит выхода, горелки могут не получать кислород, необходимый для работы. Если это происходит регулярно, керамическое покрытие может треснуть. Не закрывайте больше 75% поверхности для приготовления пищи твёрдым металлом (например, решётки или большие сковороды).

4. Неправильная чистка - Не проводите чистку керамической теплозащитной плитки проволочной щёткой. Если нежелательные остатки скапливаются на горелке, проведите прогрев гриля в течение 10 - 15 минут при открытой крышке.



ЭКРАН НА ЗАМЕНУ S81006



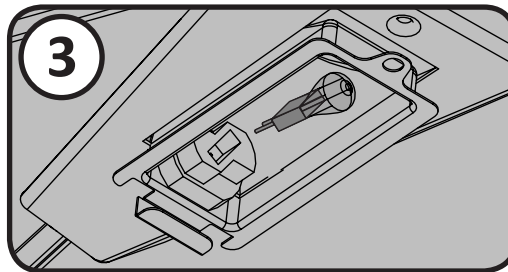
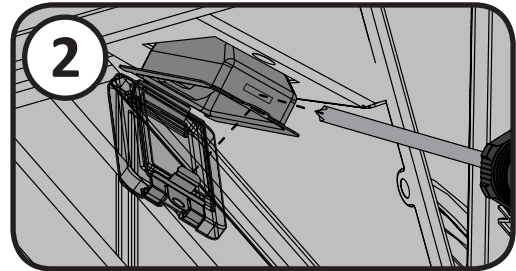
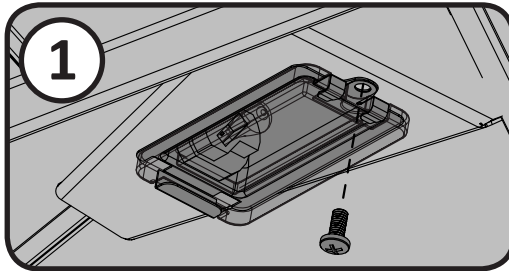
ВНИМАНИЕ! Шланг: Проверьте шланг на наличие деформации, образования трещин или порезов. В случае, если какие-либо из вышеперечисленных дефектов присутствуют не пользуйтесь газовым грилем. Обратитесь к представителям Napoleon или квалифицированным специалистам для замены деталей.

Алюминиевое литьё: Периодически проводите чистку алюминиевых деталей тёплой, мыльной водой. Алюминий не ржавеет, но высокие температуры и износ могут вызвать окисление алюминиевых поверхностей. Они выглядят как белые пятна на поверхности деталей. Для устранения пятен, сначала проведите чистку, затем аккуратно обработайте поверхность мелкой наждачной бумагой. Протрите поверхность для устранения остатков и проведите покраску высокотемпературной краской для гриля. Защитите окружающие поверхности от случайного окрашивания. Следуйте указаниям по сушке, данным в инструкции.



ВНИМАНИЕ! Всегда используйте защитные перчатки при замене галогенных лампочек внутреннего освещения гриля.

Освещение: Чтобы заменить галогенную лампочку в гриле, необходимо сначала снять рассеиватель с корпуса лампы. Чтобы снять рассеиватель с корпуса, удалите винт с крестообразной головкой, удерживающий корпус на месте. Выньте рассеиватель из корпуса (вместе с металлическим кронштейном). Не прикасайтесь к галогенной лампе голыми руками. Масло на кончиках ваших пальцев уменьшит срок службы лампочки. Рукой в перчатке осторожно вытяните старую лампочку из патрона и вставьте новую. Установите рассеиватель, поместив его обратно в корпус, и отогните язычки на лицевой стороне корпуса в исходное положение.



Поиск и устранение неполадок

Неисправность	Возможная причина	Способ устранения неисправности
Низкий уровень тепла / пламени при полностью открытом вентеле.	<p>Пропан – неправильный розжиг.</p> <p>Природный газ – недостаточная мощность линии подачи газа.</p> <p>Все типы газа – ненадлежащий прогрев.</p>	<p>Убедитесь, что розжиг был проведён в соответствии с указаниями. Все вентили гриля должны быть полностью закрыты, когда открывается вентиль цистерны. Медленно открывайте вентиль цистерны, давая давлению выровняться. Смотрите указания по розжигу.</p> <p>Размер трубы должен соответствовать правилам установки.</p> <p>Проведите прогрев гриля в течение 10 - 15 минут обеими основными горелками.</p>
Чрезмерные выбросы пламени / неравномерный жар.	<p>Неправильно установлены заслонки.</p> <p>Неправильно проведён прогрев.</p> <p>Излишки жира и отложения золы на заслонках и в поддоне.</p>	<p>Смотрите указания по сборке.</p> <p>Проведите прогрев гриля в течение 10 - 15 минут обеими основными горелками.</p> <p>Регулярно проводите чистку заслонок и поддона. Не выстилайте поддон алюминиевой фольгой. Смотрите раздел по уборке.</p>
При работе гриля пламя жёлтого цвета, присутствует запах газа.	Возможно, в горелку попал посторонний предмет (например, паутина).	Проведите тщательную чистку горелки. Смотрите общие рекомендации по техническому обслуживанию.
Задняя и боковая горелки не включаются при помощи розжига, а только при помощи спички.	<p>Неправильно установленная / разряжённая аккумуляторная батарея.</p> <p>Отошёл провод электрода или переключателя.</p>	<p>Замените аккумуляторной батареей, разработанной для тяжёлых условий эксплуатации.</p> <p>Убедитесь, что провод электрода плотно прилегает к терминалу, расположенному на задней стороне розжига. Убедитесь, что провода, идущие от модуля к переключателю розжига (если есть) плотно прилегают к своим терминалам.</p>
Основная горелка не включается при помощи розжига, а только при помощи спички.	Сквозное отверстие засорено.	Прочистите сквозное отверстие мягкой щетинной щёткой.
Регулятор шумит.	Обычное явление в жаркий день.	Это не является дефектом. Вызвано внутренними вибрациями в регуляторе и не влияет на безопасность или безопасность газового гриля. Шумящие регуляторы не подлежат обмену.
Не происходит пересечения пламени горелок.	Загрязнился или заржавел крепёж пересечения пламени.	Проведите чистку или замену детали.
“Краска” отслаивается внутри крышки или колпака.	Скопление жира на внутренних поверхностях.	Это не является дефектом. Покрытие крышки и колпака выполнено из керамики и не может отслоиться. Затвердевший жир принимает формы, похожие на куски отслаивающейся краски. Легко устраняется обычной чисткой. Смотрите указания по уборке.

Неисправность	Возможная причина	Способ устранения неисправности
Низкая мощность горелки в “верхнем” положении. (Трепещущее, голубое пламя на поверхности горелки и шум от неустойчивого горения.)	<p>Недостаток газа.</p> <p>Утечка газа питающего шланга.</p> <p>Засорённое отверстие.</p> <p>Возможно, в трубку Вентури попал посторонний предмет (например, паутина).</p>	<p>Проверьте уровень газа в баллоне с пропаном.</p> <p>При необходимости, переместите питающий шланг.</p> <p>Прочистите отверстие горелки.</p> <p>Прочистите трубку Вентури.</p>
Проскок пламени инфракрасной горелки (если есть) (во время работы раздаётся громкий свистящий шум сопровождающийся звуками проскока пламени и затуханием.)	<p>На керамической теплозащитной плитке находятся излишки капель жира. Засорены отверстия.</p> <p>Перегрев горелки вследствие ненадлежащей вентиляции (слишком большая площадь гриля закрыта решёткой или сковородой.)</p> <p>Треснувшая керамическая теплозащитная плитка.</p> <p>Течь прокладки керамической теплозащитной плитки или разрушение сварного шва корпуса горелки.</p>	<p>Выключите горелку и оставьте её на две или более минуты. Повторно включите горелку и оставьте работать в верхнем положении на протяжении пяти минут или пока керамическая теплозащитная плитка не приобретёт равномерный, красный оттенок.</p> <p>Убедитесь, что не более 75 % поверхности гриля покрыто предметами или аксессуарами. Выключите горелку и оставьте её на две или более минуты, затем проведите повторное включение.</p> <p>Дайте горелке остыть и осмотрите её на предмет трещин. Если обнаружили трещины, то надлежит связаться с уполномоченным поставщиком газовых грилей Napoleon для замены горелки.</p> <p>Свяжитесь с уполномоченным поставщиком газовых грилей Napoleon для получения указаний, касающихся заказа новой горелки.</p>
Пилот не включается. (если есть)	<p>Недостаток газа.</p> <p>Засорилось отверстие пилота.</p> <p>Отошёл электрод провода.</p> <p>Загрязнение электрода пилота.</p> <p>Пилот уже включён.</p>	<p>После перевертывания ручки пилота в верхнее положение подождите примерно 20—30 секунд для прочистки линии подачи газа воздухом, затем нажмите кнопку розжига. Заправьте баллон пропаном. Во время первоначальной наладки, или после заправки цистерны, лучше всего сначала включить одну из трубных горелок, затем - пилотную горелку. Это позволяет газу быстрее достичь коллектора.</p> <p>Прочистите отверстие пилота.</p> <p>Замените электропровод.</p> <p>Прочистите электрод пилота.</p> <p>Пламя пилота, особенно поддерживаемое природным газом очень трудно разглядеть. Поместите вашу руку на расстоянии 1 дюйма (2,5 сантиметра) над поверхностью гриля для того, чтобы почувствовать тепло, исходящее от пилотной горелки, когда рука находится над ней.</p>

Неисправность	Возможная причина	Способ устранения неисправности
Подсветка и зажигание боковой / задней горелки не работают	Электроэнергия отсутствует Гриль не получает электроэнергию	Проверьте отключение электроэнергии в вашем районе Убедитесь, что гриль подключен к переходному устройству; убедитесь, что красный индикатор включен на блоке управления; проверьте, не сломан ли предохранитель на проводе в шкафчике.
Зажигание, свет духовки и шкафа работают, но кнопки не горят при включении питания	Датчик движения не работает должным образом Жгут проводов не работает должным образом	Убедитесь, что синий индикатор включен. Включите датчик, нажав кнопку детектора движения. Если синий индикатор включен, замените датчик движения. Замените жгут проводов панели управления
Подсветка кнопок и освещение переключателей работают нормально, но зажигание боковой / задней горелки не работает.	Переключатель зажигания не работает должным образом Блок зажигания не работает должным образом	Замените выключатель зажигания, если свет выключателя горит при включении света Замените блок зажигания, если выключатель светится и слышен искрящийся шум
Подсветка и зажигание боковой / задней горелки не работают. Задняя горелка работает нормально, но я не могу зажечь боковую или заднюю горелку, даже когда возникает искровой шум.	Разрыв между электродами слишком большой или слишком маленький.	Отрегулируйте разрыв между двумя зубцами электрода боковой горелки, когда боковая горелка не загорается. Отрегулируйте разрыв между электродом и задней горелкой, когда задняя горелка не загорается.

ХРАНИТЕ ТОВАРНЫЙ ЧЕК КАК ДОКАЗАТЕЛЬСТВО ПОКУПКИ, ПОДТВЕРЖДАЮЩЕЕ ВАШЕ ГАРАНТИЙНОЕ СОГЛАШЕНИЕ

Заказ запасных деталей

Гарантийная информация

МОДЕЛЬ: _____

ДАТА ПРИОБРЕТЕНИЯ: _____

СЕРИЙНЫЙ НОМЕР: _____

(Дайте информацию для упрощения процедуры обработки запроса)

Свяжитесь напрямую с дистрибьютером в вашей стране (перечень дистрибьютеров с контактами указан в руководстве пользователя поставляемом вместе с грилем) по вопросам гарантийных случаев и предоставлению запасных частей.

Перед тем как связываться с отделом работы с клиентами, проверьте сайт Napoleon (расположенный по адресу www.napoleon.com) на предмет указаний по более интенсивной чистке, техническому обслуживанию, обнаружению и устранению неполадок и замены деталей.

Данные детали в отдел по работе с клиентами высылаются оплаченной посылкой со следующей информацией:

1. Модель и серийный номер установки.
2. Номер детали и её описание.
3. краткое описание неисправности (например, 'деталь сломалась' не является таковым)
4. Доказательство владения (фотокопия реквизитов).

В некоторых случаях представитель отдела работы с клиентами может попросить вернуть деталь на завод для проведения осмотра перед заменой детали.

Перед тем, как связываться с отделом работы с клиентами, пожалуйста, примите к сведению, что на следующие расходы не распространяется гарантия.

- Издержки по перевозке, фрахтовой комиссии или экспортным сборам.
- Оплата работ по демонтажу и установке.
- Оплата звонков в техническую поддержку.
- Потеря окраски деталей из нержавеющей стали.
- Неисправность детали, связанная с чисткой и уходом, или использованием ненадлежащих чистящих средств (посудомоечных машин).



ОСТОРОЖНО! Во время удаления упаковки и сборки рекомендуется носить защитные перчатки и защитные очки. Хотя во время производства для обеспечения быстрой и эффективной сборки гриля были приняты все меры для устранения острых краев, тем не менее, надлежит обращаться с деталями очень аккуратно во избежание травм.

Начало работы

1. Уберите все упаковочные материалы. Поднимите крышку и извлеките все детали, находящиеся внутри. Проверьте по списку наличие всех деталей.
2. Не выбрасывайте упаковочный материал, пока гриль не был полностью собран и успешно введён в эксплуатацию.
3. Собирайте гриль на месте будущего использования, разложите детали на картонке или полотенце, чтобы не потерять их во время сборки.
4. Большинство деталей из нержавеющей стали поставляются покрытыми защитной пластиковой пленкой, которая должна быть удалена перед первым использованием гриля. С некоторых частей гриля защитная пленка демонтируется в процессе производства, и, возможно, могла оставить следы (в виде полос), которые могут восприниматься как царапины или пятна грязи. Чтобы удалить остатки следов клея, энергично протрите нержавеющую сталь в том же направлении, что и зернистость стали.
5. Следуйте всем указаниям в порядке, указанном в инструкции.
6. Для размещения верхней части гриля на собранной тележке понадобятся два человека.

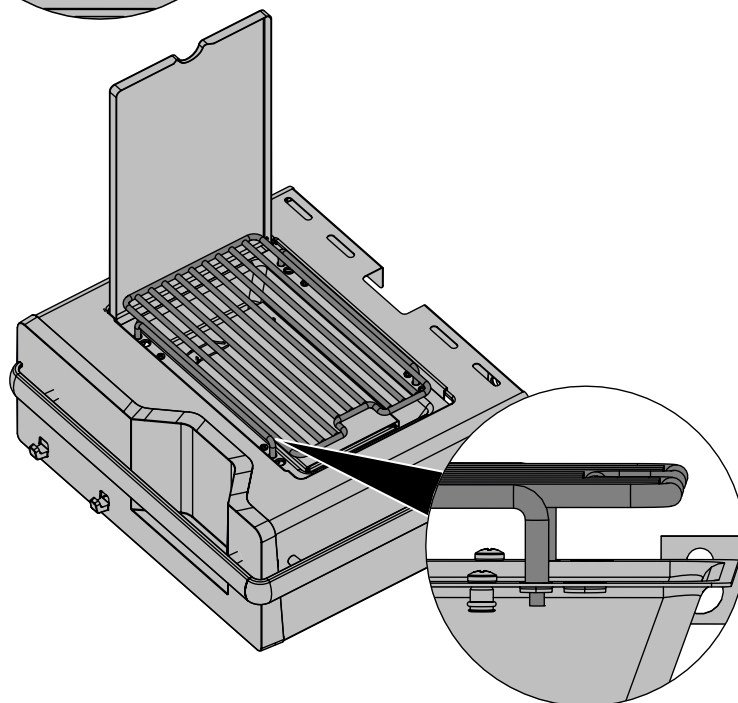
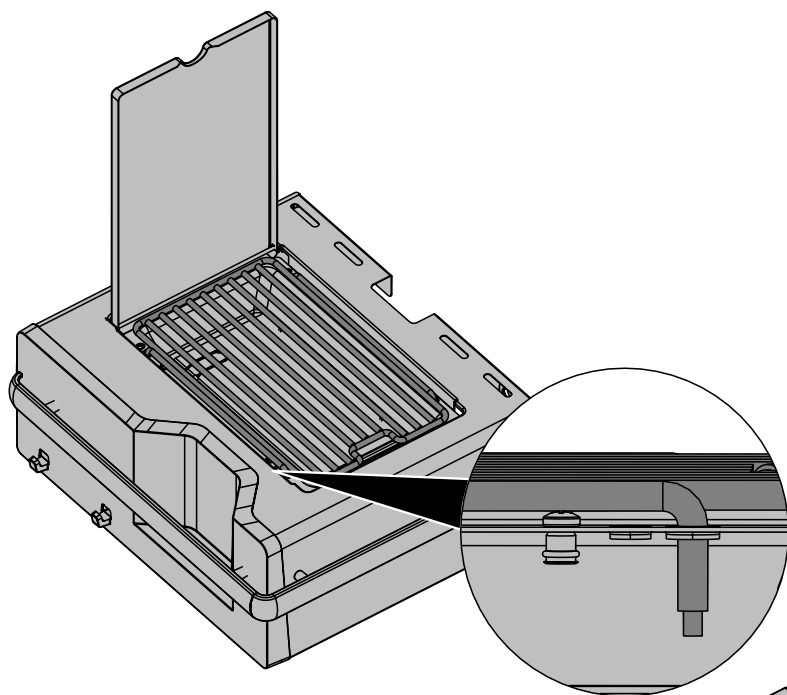
Если у вас возникли какие либо вопросы по сборке или эксплуатации гриля. или если некоторые детали отсутствуют или повреждены. пожалуйста свяжитесь с отделом работы с клиентами по телефону 1-866-820-8686 с 9 до 17 (североамериканское восточное время).

Инструментов для сборки (инструменты не включены)

10 mm

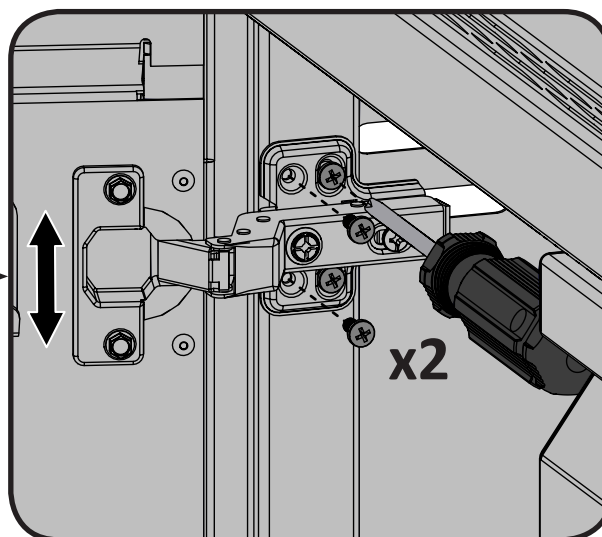
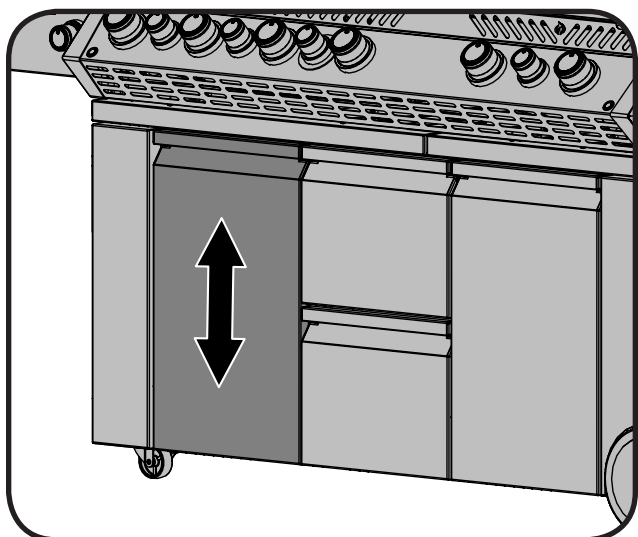
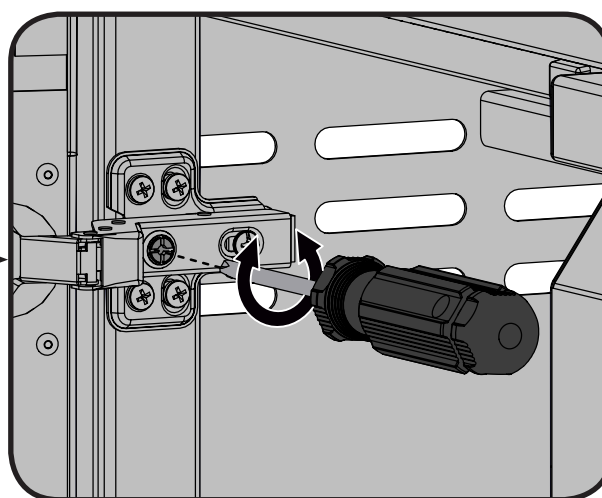
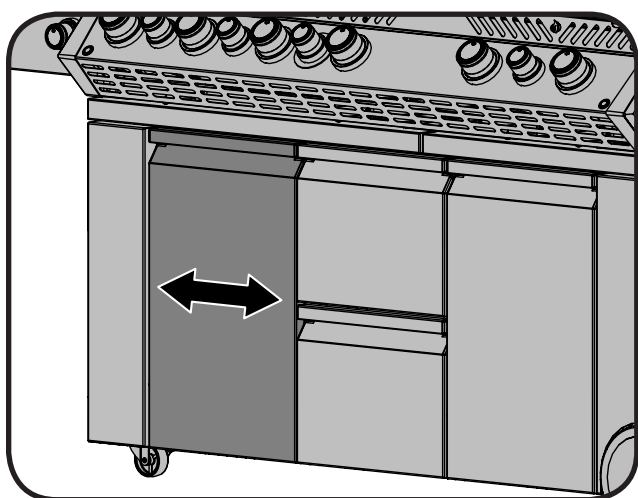
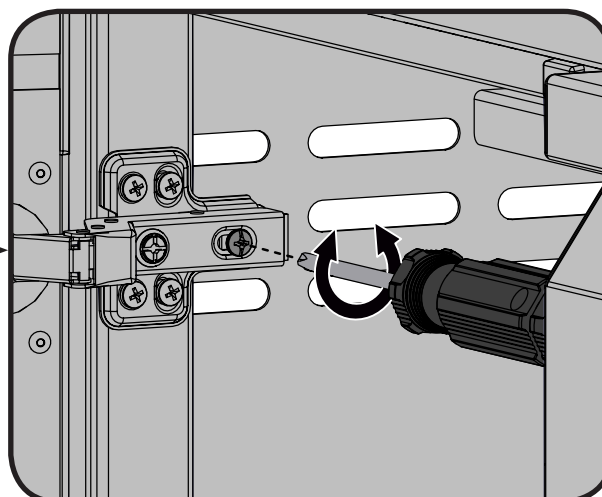
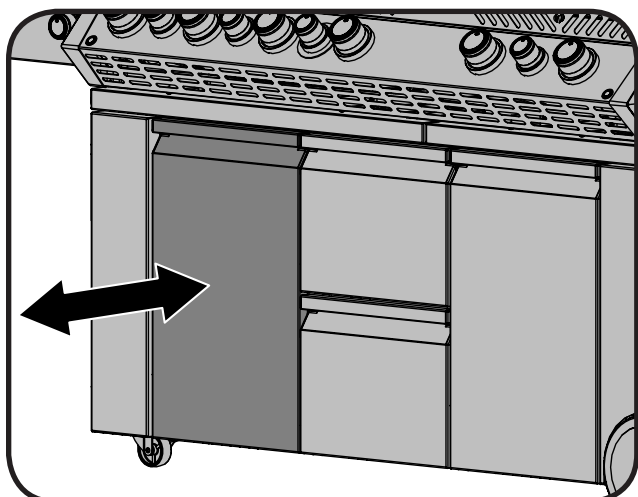


Установка гриль-решётки: Гриль-решётку можно установить на двух различных высотах. Нижняя высота предназначена для размещения кастрюль и сковородок. Верхняя позиция предназначена для жарки мяса. Убедитесь, что горелка выключена, а гриль-решётка не горячая перед изменением высоты. Для закрытия крышки гриль-решётка должна находиться в нижнем положении.





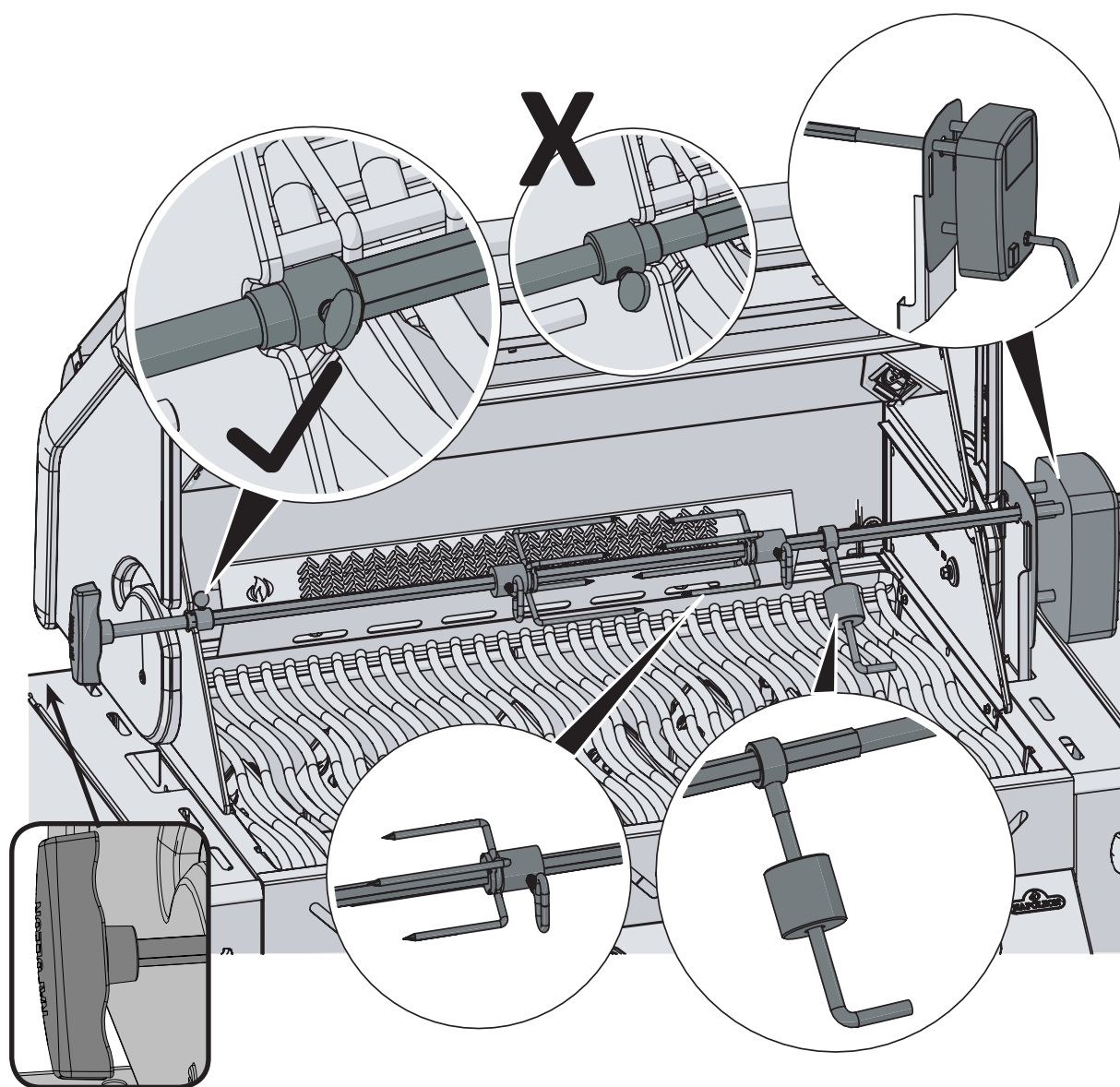
Дверцы шкафа были выровнены на заводе, но настройка петель может понадобиться, если гриль был перемещен или установлен на неровной поверхности. Для легкой регулировки петель действуйте согласно расположенным ниже иллюстрациям.



Инструкция по сборке набора вертелов

(опциональная)

Проведите сборку набора вертелов, как это показано на схеме.



Убедитесь, что удерживающая втулка
надлежащим образом зафиксирована.



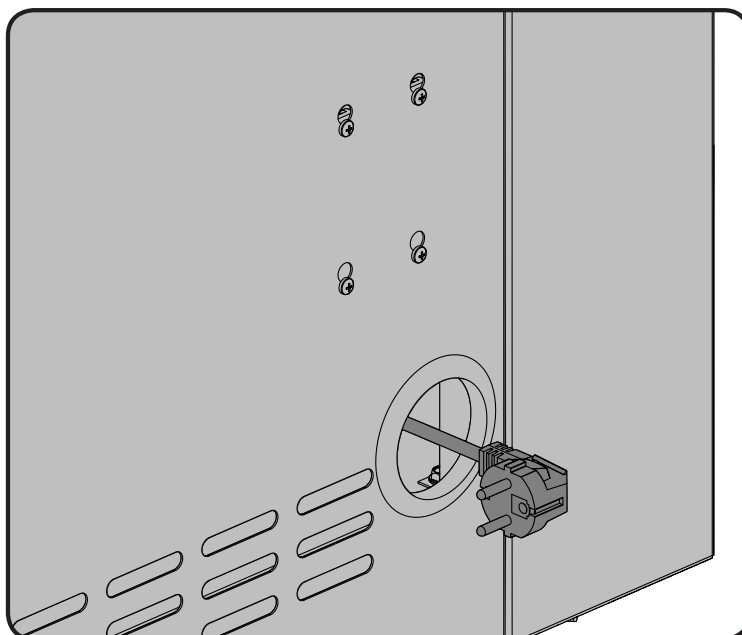
Подведение электропитания для внутренней подсветки.

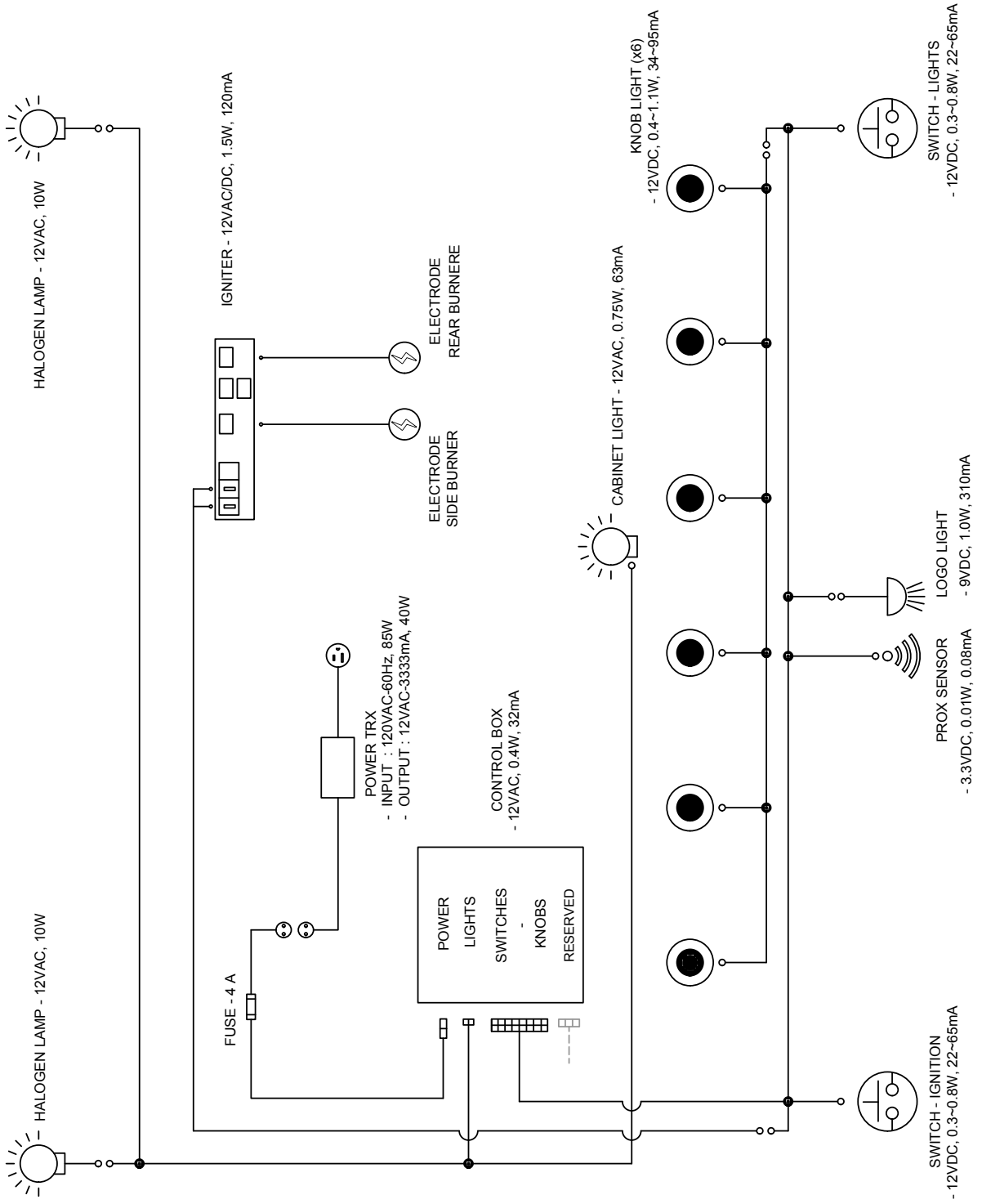
ОСТРОЖНО! Для обеспечения защиты от поражения электрическим током используйте с данным газовым оборудованием только цепь с устройством защитного отключения.



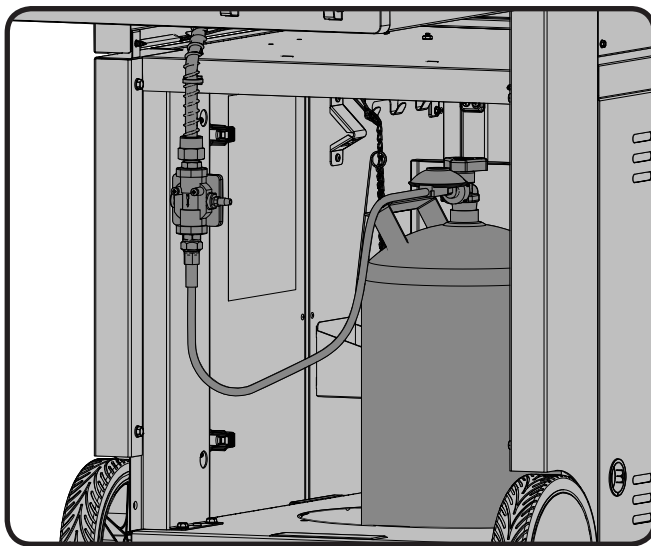
Для обеспечения внутренней подсветки электропитанием подключите провод трансформатора к заземленному проводу электропитания. Выключатель подсветки, расположенный на панели управления, позволяет легко включить или выключить внутреннюю подсветку.

- Убедитесь, что используете провод электропитания, который одобрен и промаркирован ДЛЯ ПРИМЕНЕНИЯ ВНЕ ПОМЕЩЕНИЙ.
- Не погружайте провод или штепсель в воду или другие жидкости.
- Держите провода электропитания подальше от проходов.
- Не допускайте перевешивания провода через край стола или соприкосновения с горячими поверхностями.





Правильное соединение шланга (пропан)



Все баллоны весом от 7 кг должны храниться снаружи корпуса (под полкой с правой стороны) на ровной поверхности. Шланг должен направляться через выбивное отверстие, расположенное на правой панели.



ВНИМАНИЕ! Убедитесь, что шланг не соприкасается с горячими поверхностями, это может послужить причиной деформации шланга и пожара.

Баллон Подключение



ПРИМЕЧАНИЕ! Некоторые шланги регуляторов имеют гайку и левую резьбу, на других необходимо нажать на ON для соединения и на OFF для отключения. Следуйте рекомендациям, данным ниже, для надлежащего соединения шланга регулятора.

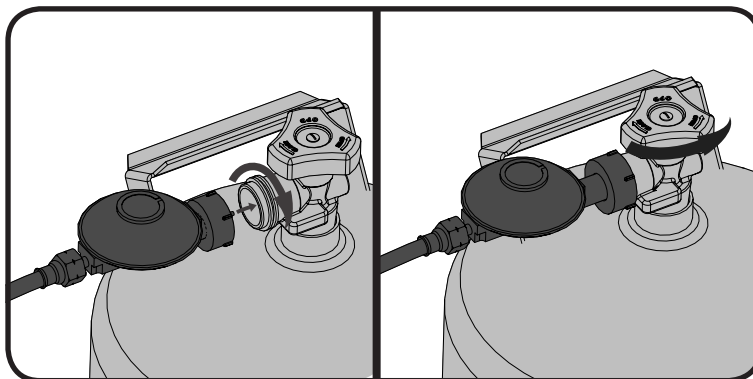


FIG. 1

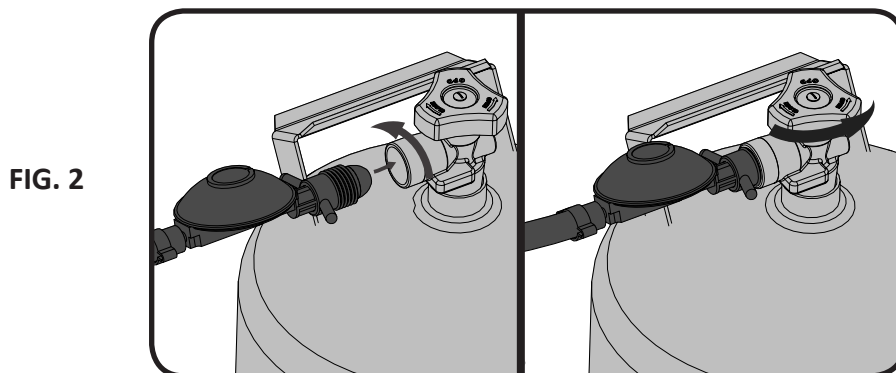


FIG. 2

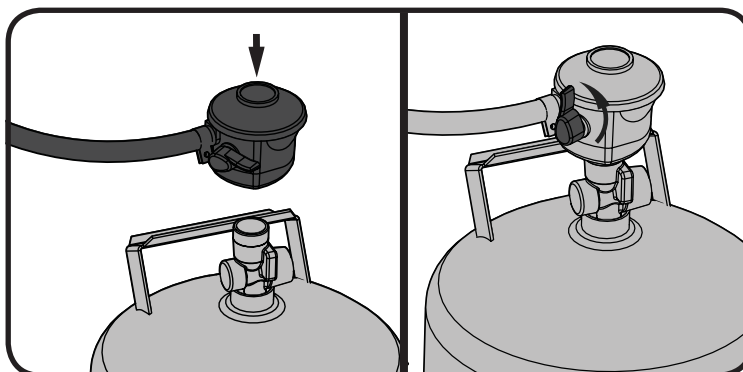


FIG. 3

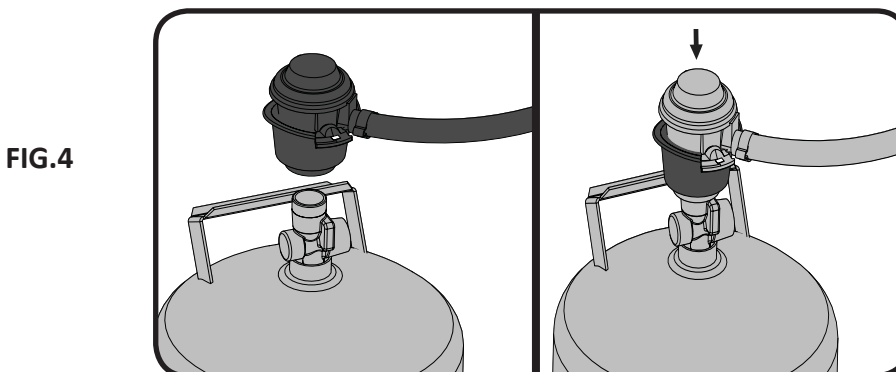


FIG. 4

Инструкции по испытаниям на герметичность



ВНИМАНИЕ! Проверка герметичности должна проводиться ежегодно, каждый раз при подключении газового баллона или при замене элемента газовой системы.

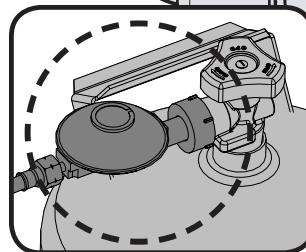
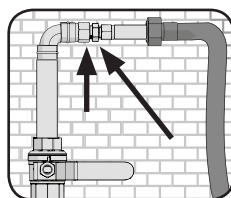
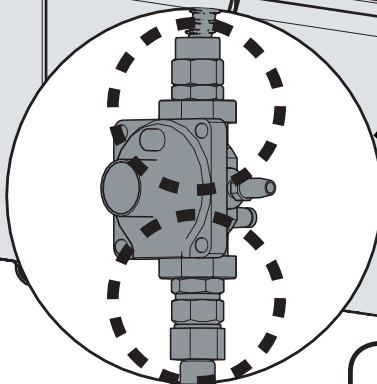
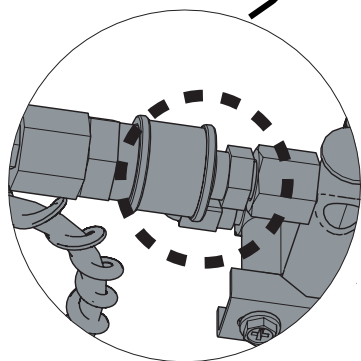
ВНИМАНИЕ! Запрещено использовать открытое пламя для проверок на наличие утечки газа. Убедитесь, что рядом с грилем отсутствуют искры или очаги открытого пламени. Искры или открытое пламя может привести к взрыву, ущербу частной собственности, тяжёлым травмам или смерти.

Испытание на герметичность: Необходимо провести испытание перед первым включением. Проводите испытания на герметичность ежегодно или при каждой замене газового баллона. Запрещено курение во время проведения испытания, также следует удалить все возможные источники возгорания. Смотрите схему испытания на герметичность для конкретных зон, подлежащих проверке. Поверните ручку горелки в верхнее положение. Откройте газоподающий вентиль.

Нанесите мыльный раствор (вода и жидкое мыло в соотношении 50/50) на все соединения регулятора, шланга, коллектора и вентиляей.

Пузыри означают наличие течи. Либо затяните соединение, либо обратитесь в отдел работы с клиентами Napoleon или квалифицированным специалистам для замены деталей.

Если утечку невозможно устранить, **немедленно выключите подачу газа**, отключите баллон и обратитесь к квалифицированным специалистам. Не пользуйтесь грилем до устранения утечки.



природный газ пропан

Список деталей

ITEM	PART #	DESCRIPTION	PRO825-3
1	N370-0877	base	x
2	N570-0038	1/4-20 x 1/2" screw	x
3	N100-0057	main burner	x
4	N100-0049	smoker burner	x
5	N080-0320	cross light bracket	x
6	N080-0321	cross light bracket small	x
7	N370-0822	sear plate mount	x
8	N200-0106	smoker burner cover	x
9	N510-0013	black silicone lid bumper	x
	N510-0017	black silicone lid bumper 60A	x
10	N080-0339	burner grease shield	x
11	N080-0340	burner grease shield small	x
12	N450-0025	1/4" - 20 nut	x
13	N080-0315	bracket rear burner orifice	x
14	N455-0055	rear burner orifice	p
15	N255-0058	90 degree elbow fitting	x
16	N080-0311	bracket igniter smoker burner	x
17	N720-0056	smoker burner flex	x
18	N455-0016	smoker burner orifice	p
19	N240-0033	smoker burner igniter	x
20	N655-0206	base stiffener	x
21	N570-0104	screw, 10-24 x 3/8"	x
22	N570-0008	#8 x 1/2" screw	x
23	N475-0492	control panel	x
24	N570-0078	screw M4 x 8mm	x
25	N010-0794	manifold	p
26	N720-0071	manifold flex connector	x
28	N120-0024	end cap left	x
29	N120-0025	end cap right	x
30	N660-0009	switch	x
31	N402-0019	logo light	x
32	N585-0098	switch heat shield	x
33	N010-1135	control panel wire harness	x
34	N010-1097	large control knob bezel	x
35	N010-1098	small control knob bezel	x
36	N380-0035-CL	burner control knob large	x
37	N380-0034-CL	burner control knob small	x
38	N585-0101	smoker shield	x
39	N080-0432	logo light mounting bracket	x
40	N570-0022	8-32 x 3/8" screw	x
41	N720-0053	rear burner supply tube	x
42	N350-0069	rear burner housing (infra-red)	x
43	N100-0045-SER	rear burner	x
45	N240-0036	rear burner electrode	x

Список деталей

ITEM	PART #	DESCRIPTION	PRO825-3
46	N305-0082	sear plate	x
47	N305-0085	cooking grids large	x
48	N305-0092	cooking grids small	x
49	N010-0800-SER	smoker tube	x
50	N585-0133	heat shield	x
54	N570-0012	1/4"-20 X 5/8 carriage bolt	x
55	W735-0011	3/4" washer	x
56	N570-0073	1/4-20 x 5/8" screw	x
57	N350-0072	housing left light	x
58	N350-0073	housing right light	x
59	N402-0017	light	x
	W387-0006	replacement bulb	ac
61	N520-0038	large warming rack	x
62	N520-0039	small warming rack	x
63	N475-0301-M06	roastisserie mount	x
64	N200-0110	light wire cover	x
65	N570-0112	screw 10-24 x 5/8"	x
66	N570-0013	#8 x 5/8" screw	x
68	N735-0002	1/4" lock washer	x
69	N570-0015	lid pivot screw	x
70	N570-0024	1/4-20 x 1/2" screw	x
71	N010-0968	drip pan large	x
72	N010-0967	drip pan small	x
73	N080-0335	bracket infra red burner mount	x
74	N010-0498	infra red burner	x
75	N715-0098	base middle trim	x
76	N215-0014	infra red burner deflector	x
80	N530-0032	regulator -Germany	p
	N530-0033	regulator -Holland	p
	N530-0034	regulator -Spain/Finland/Norway/Denmark	p
	N530-0035	regulator -Sweden	p
	N530-0036	regulator -Italy	p
	N530-0037	regulator -United Kingdom	p
	N530-0038	regulator -France	p
	N530-0039	regulator -Hungary	p
	N530-0042	regulator -Switzerland	p
	N530-0043	regulator -Russia	p
	N530-0044	regulator -Poland	p
	N530-0046	regulator -Czech Republic	p
81	N720-0072	quick connection flex	x
82	N010-0811-SS	assembly lid large	x

Список деталей

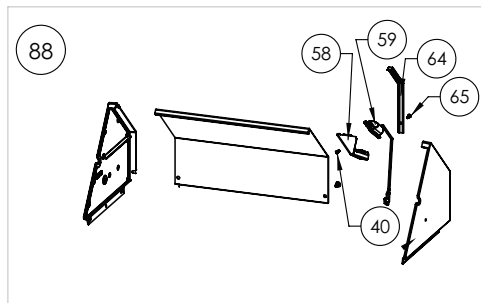
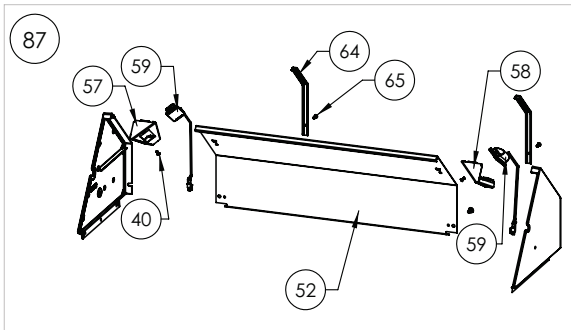
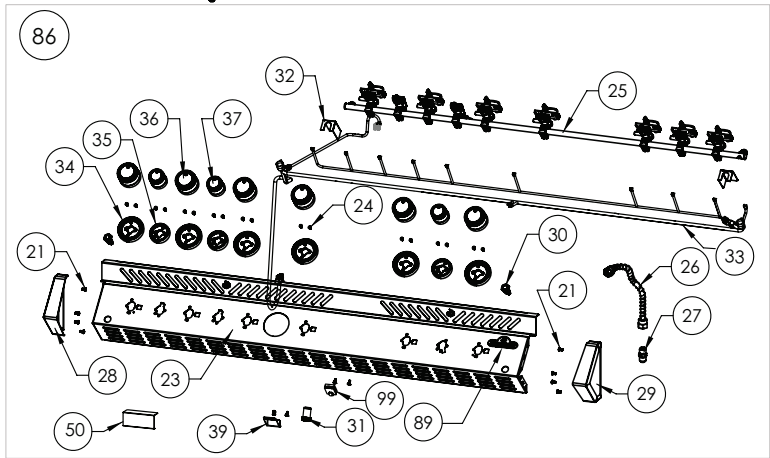
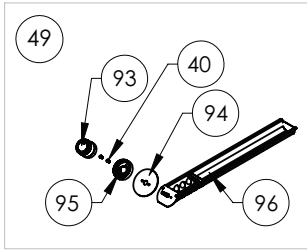
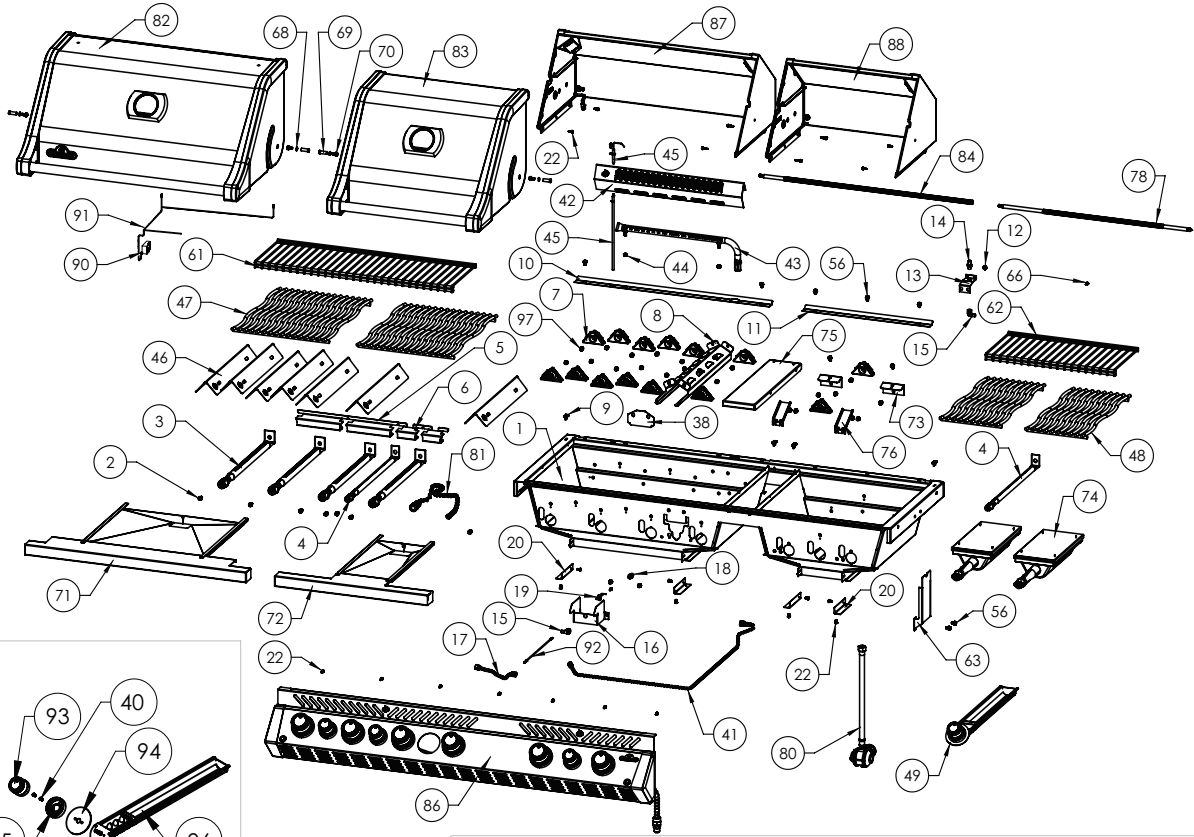
ITEM	PART #	DESCRIPTION	PRO825-3
83	N010-0810-SS	assembly lid small	x
86	N010-1167-SER	assembly control panel	p
87	N010-0933	hood assembly, large	x
88	N010-0934	hood assembly, small	x
89	N385-0348	logo	x
90	N190-0005	control box	x
91	N750-0077	light wire harness	x
92	N750-0038	smoke burner ignition wire	x
93	N380-0025-BK	burner control knob small black	x
94	N051-0010	smoker tube bezel	x
95	N051-0012	control knob bezel small	x
97	N570-0087	1/4-20 x 7/8" screw	x
99	N660-0010	proximity sensor	x
	N215-0016	large wind deflector	x
	N215-0017	small wind deflector	x
	61825	cover	ac
	56040	cast iron griddle	ac
	67732	charcoal tray	ac
	N285-0002	6A fuse	ac

x - стандарт

ac - принадлежность

P - пропан

n - природный газ



Список деталей

ITEM	PART #	DESCRIPTION	PRO825-3
101	N010-1227-GY1SG	bottom shelf	x
102	N130-0016	caster, locking	x
103	N735-0003	1/4" lockwasher	x
104	N570-0082	1/4-20 x 1/2" screw	x
105	N015-0011	axle	x
106	N745-0009	wheel	x
107	N450-0023	axle cap	x
108	N120-0037	wheel hub cap	x
109	N475-0427-GY1SG	left-right panel	x
110	N080-0401-GY1SG	bracket side shelf	x
111	N570-0008	#8 x 1/2" screw	x
112	N475-0429-GY1SG	panel right rear	x
113	N475-0428-GY1SG	panel left rear	x
114	N585-0107	igniter heat shield	x
115	N570-0086	#14 x 1/2" screw	x
116	N357-0022	ignition	x
117	N475-0431	panel right front	x
118	N475-0430	panel left front	x
119	N655-0199	stiffener door hinge	x
120	N475-0435-GY1SG	panel cabinet rear	x
121	N010-0816	panel inner cabinet	x
122	N010-0817	panel inner cabinet	x
123	N585-0112-GY1SG	heat shield	x
124	N080-0330-GY1SG	bracket rear cover	x
125	N080-0331-GY1SG	bracket base	x
126	N080-0332-GY1SG	bracket bumper	x
128	N010-0857	step down regulator	x
127	N750-0033	ground wire	x
129	N707-0018	transformer	x
	N707-0017	transformer - United Kingdom	x
130	N555-0097	lighting rod	x
133	N510-0013	black silicone lid bumper	x
	N510-0017	black silicone lid bumper 60A	x
134	N010-0803	door right	x
135	N010-0802	door left	x
136	N570-0022	screw 8 -32 x 3/8"	x
137	N105-0012	1.5 " snap bushing	x
138	N010-0818	drawer	x
139	N710-0086	grease tray holder	x
140	N080-0341-GY1SG	drip pan stopper bracket	x
141	N590-0242-GY1SG	inner cabinet shelf	x

Список деталей

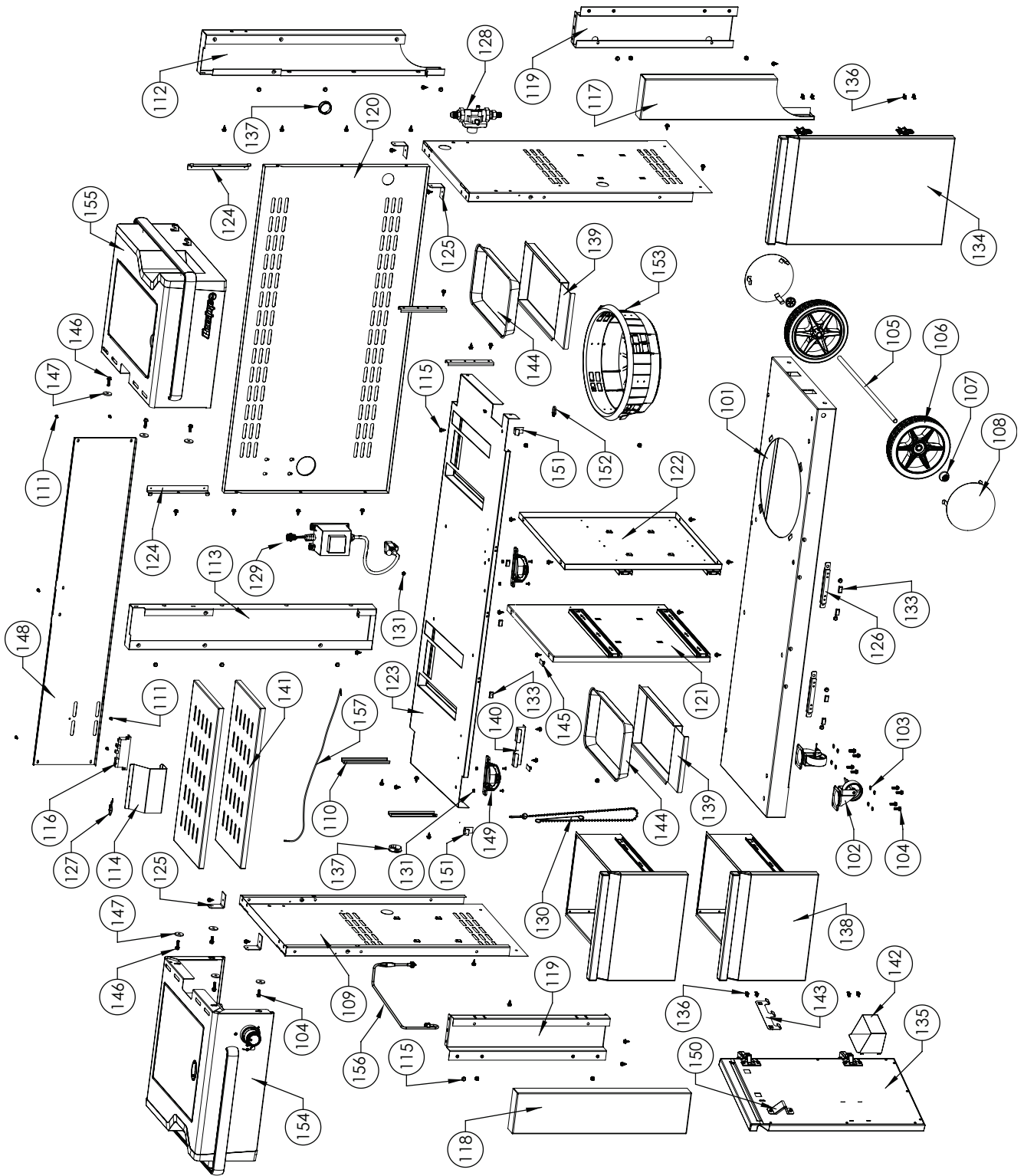
ITEM	PART #	DESCRIPTION	PRO825-3
142	N185-0005	bottle cap container	x
143	55110	tool hook bracket	x
144	62008	grease trays foil	x
145	N160-0039	wire clip	x
146	N570-0087	1/4-20 x 7/8" screw	x
147	N735-0001	washer side shelf	x
148	N200-0124-GY1SG	back cover	x
149	N402-0018	cabinet light	x
150	Z080-0012-SER	bottle opener	x
151	N080-0318-GY1SG	bracket drip pan guide	x
153	N370-0981CE	kit tank tray	p
154	N370-0906P	kit side shelf left	p
155	N370-0860	kit side shelf right	x
156	N750-0079	control box wire harness	x
157	N750-0018	electronic ignition lead	x

x - стандарт

ас - принадлежность

P - пропан

п - природный газ



Список деталей

ITEM	PART #	DESCRIPTION	PRO825-3
201	N715-0091	trim left side lid casting	x
202	N715-0092	trim right side lid casting	x
203	S91005	temperature gauge	x
204	N510-0013	black silicone lid bumper	x
205	N335-0098-M02	side shelf lid	x
206	N485-0021	push pin	x
207	N185-0003	ice bucket	x
208	N590-0189	cutting board	x
209	N010-1136	stainless steel side shelf left	x
210	N010-0829	side burner manifold assembly	x
211	N455-0072	side burner IR orifice #76	p
212	N455-0074	side burner orifice 1.1mm	p
213	N320-0005	side burner insect guard	x
214	N120-0033-GY0TX	side shelf end cap, left	x
215	N570-0038	1/4-20 x 1/2" screw	x
216	N570-0076	#8 x 1/2" screw	x
217	N100-0050	side burner	x
218	N080-0343	side burner mounting bracket	x
219	N120-0034-GY0TX	side shelf end cap, right	x
220	N240-0032	side burner electrode	x
221	N335-0074	side burner lid	x
222	Z325-0013	side burner lid handle	x
223	N555-0059	pivot rod	x
224	N735-0020	washer, 7/32" I.D. X 7/16" O.D. nylon	x
225	N305-0093	cast iron side burner grate	x
226	N570-0008	#8 x 1/2" screw	x
227	N325-0063	shelf handle front	x
228	N325-0064	shelf handle side	x
229	N500-0054	air shutter plate	x
230	N720-0056	smoker burner flex	x
231	N255-0061	quick disconnect nipple	x
232	N385-0144-SER	prestige logo	x
233	N010-0997-SER	stainless steel side shelf right	x
234	N385-0185	proplate logo	x
235	N555-0091	pivot rod	x
236	N570-0087	1/4-20 x 7/8" screw	x
237	N380-0034-CL	burner control knob small	x
238	N500-0052	side burner plate	x
239	N570-0078	screw M4 x 8mm	x
240	N010-1098	control knob bezel small	x

Список деталей

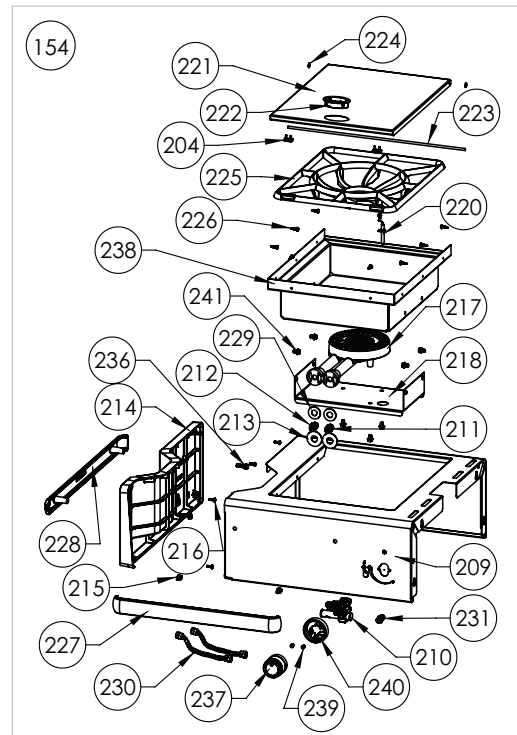
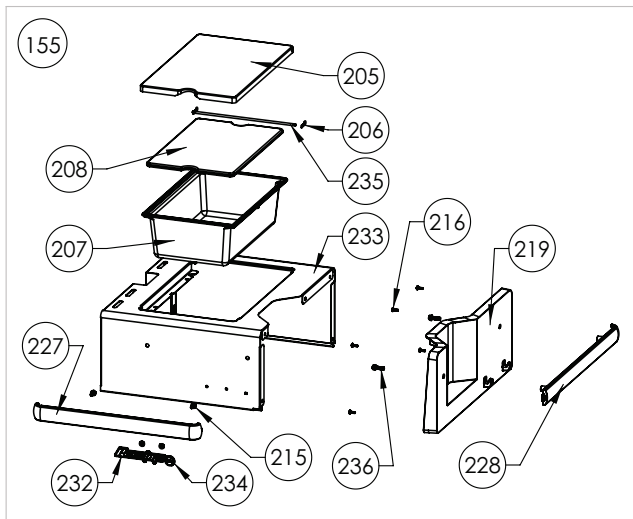
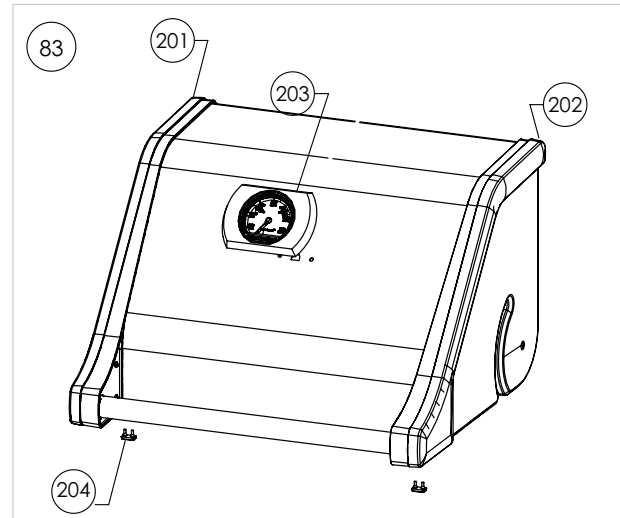
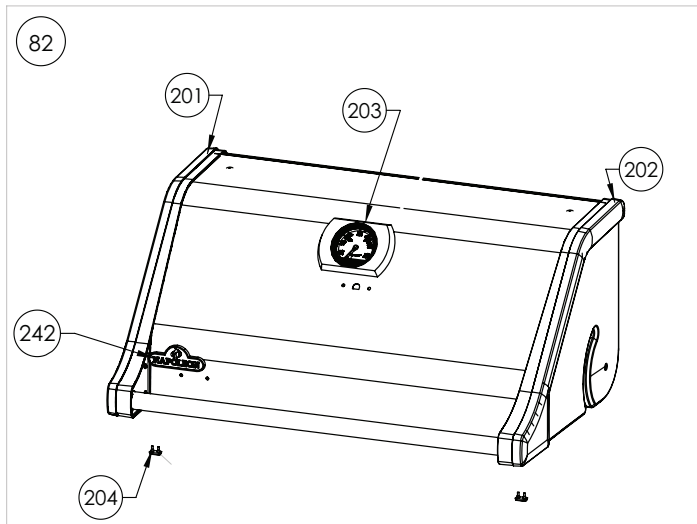
ITEM	PART #	DESCRIPTION	PRO825-3
241	N570-0073	1/4-20 x 3/8" screw	x
242	N385-0308-SER	NAPOLEON logo	x

x - стандарт

ас - принадлежность

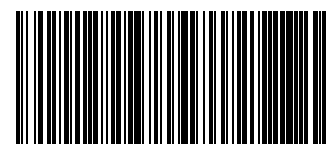
P - пропан

n - природный газ





Napoleon products are protected by one or more U.S. and Canadian and/or foreign patents or patents pending.



N415-0537CE-RU

